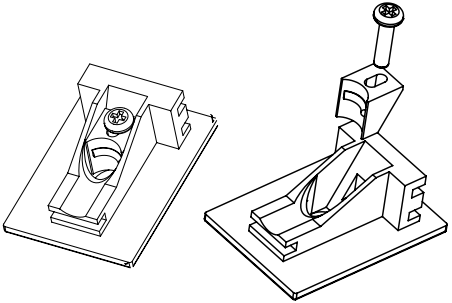
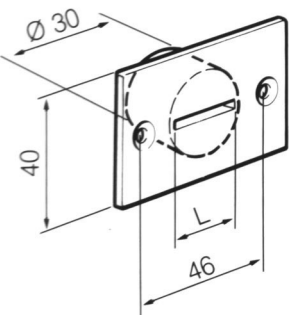
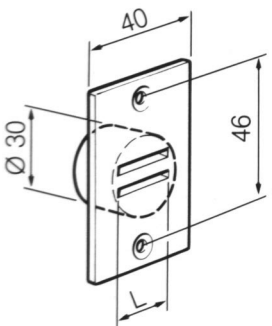
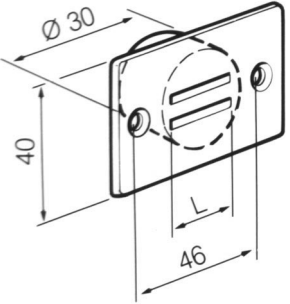
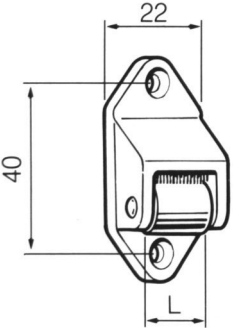
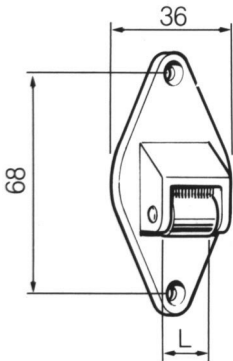
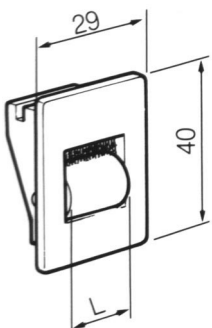
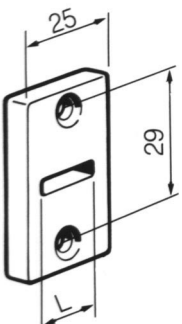


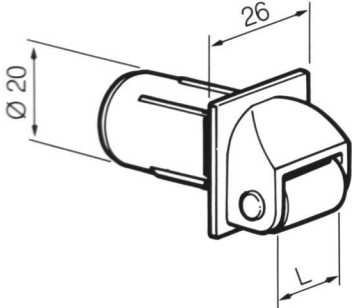
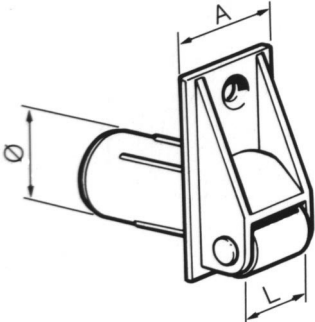
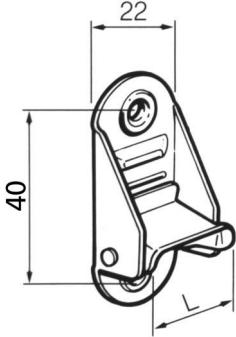
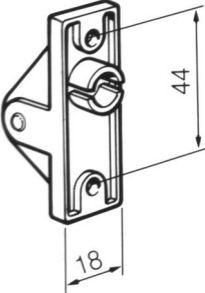
Accessori per manovre a cinghia, a cordone, a fune e ad asta
Zubehör für Gurt, Schnur, Seil und Kurbelantriebe
Accessoires pour manœuvres par sangle, cordon, câble et tringle
Accessories for strap, braid, rope and crank operations

Tipo Typ / Type / Type	Codice Art / Ref / Item	Dimensioni (mm) Abmessungen (mm) Dimensions (mm) Dimensions (mm)	Note Anmerkungen / Notes / Notes	per cintino Für Gurt Pour sangle For strap	Imballo Verpackung Condition Packing
<p>PASSACAVO KABELDURCHFÜHRUNG SERRE-PASSE CABLE CABLE LEAD</p> 	<p>NEW</p> <p>770605409</p> <p>770605410</p>		<p>PER FIANCHI MINI-DOMINO-DOMINO SOFT FÜR BLENDEKAPPEN MINI-DOMINO-DOMINO SOFT POUR CONSOLES MINI-DOMINO-DOMINO SOFT FOR END CAPS MINI-DOMINO-DOMINO SOFT</p> <p>BIANCO - WEISS - BLANC - WHITE</p> <p>MARRONE - BRAUN - BRUN - BROWN</p>		<p>50</p> <p>50</p>
<p>GUIDACINGHIA DA AVVITARE A 1 FERITOIA GURTFÜHRUNG ZUM ANSCHRAUBEN MIT 1 SCHLITZ GUIDE-SANGLE A VISSER AVEC 1 SORTIE STRAP GUIDE TO SCREW WITH 1 SLIT</p> 	<p>6D3.1450/20</p> <p>6D3.1450/80</p>	<p>L = 23</p> <p>L = 23</p>	<p>RESINA ACETALICA AZETAL HARZ RESINE ACETALIQUE ACETIC RESIN</p> <p>BIANCO - WEISS - BLANC - WHITE</p> <p>NERO - SCHWARZ - NOIR - BLACK</p>	<p>20-22 mm</p> <p>20-22 mm</p>	<p>100</p> <p>100</p>
<p>GUIDACINGHIA DA AVVITARE A 2FERITOIE GURTFÜHRUNG ZUM ANSCHRAUBEN MIT 2 SCHLITZEN GUIDE-SANGLE A VISSER AVEC 2 SORTIES STRAP GUIDE TO SCREW WITH 2 SLITS</p> 	<p>6D3.1448/20</p>	<p>L = 23</p>	<p>RESINA ACETALICA AZETAL HARZ RESINE ACETALIQUE ACETIC RESIN</p> <p>BIANCO - WEISS - BLANC - WHITE</p>	<p>20-22 mm</p>	<p>100</p>
<p>GUIDACINGHIA DA AVVITARE A 2FERITOIE GURTFÜHRUNG ZUM ANSCHRAUBEN MIT 2 SCHLITZEN GUIDE-SANGLE A VISSER AVEC 2 SORTIES STRAP GUIDE TO SCREW WITH 2 SLITS</p> 	<p>6D3.1447/20</p>	<p>L = 23</p>	<p>RESINA ACETALICA AZETAL HARZ RESINE ACETALIQUE ACETIC RESIN</p> <p>BIANCO - WEISS - BLANC - WHITE</p>	<p>20-22 mm</p>	<p>100</p>

Accessori per manovre a cinghia, a cordone, a fune e ad asta
 Zubehör für Gurt, Schnur, Seil und Kurbelantriebe
 Accessoires pour manœuvres par sangle, cordon, câble et tringle
 Accessories for strap, braid, rope and crank operations

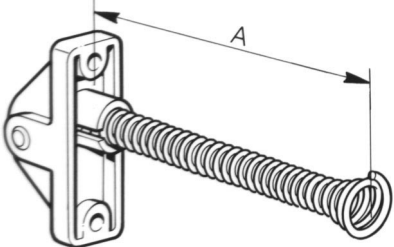
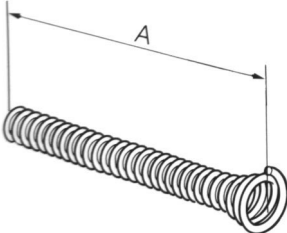
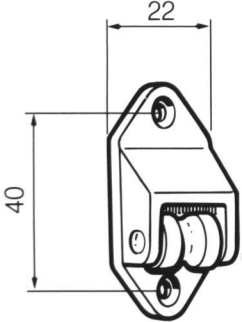
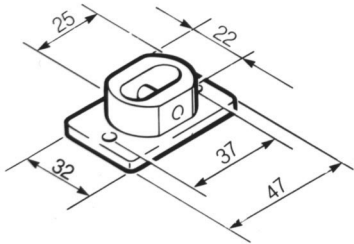


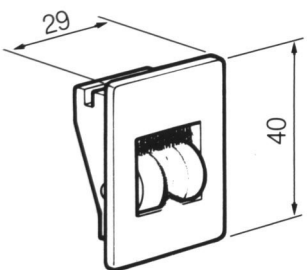
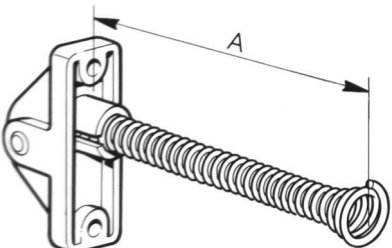
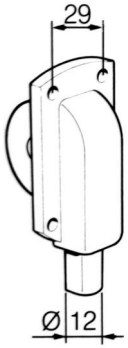
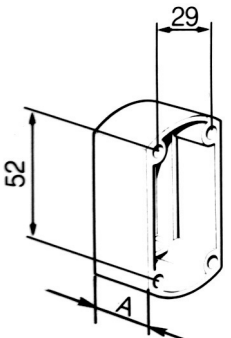
Tipo Typ / Type / Type	Codice Art / Ref / Item	Dimensioni (mm) Abmessungen (mm) Dimensions (mm) Dimensions (mm)	Note Anmerkungen / Notes / Notes	per cintino Für Gurt Pour sangle For strap	Imballo Verpackung Condition Packing
GUIDACINGHIA GURTFÜHRUNG GUIDE-SANGLE STRAP GUIDE 	6A3.1472/20 6A3.1472/40 6A3.1466/20 6A3.1466/40	L = 16 L = 16 L = 16 L = 16	NYLON RULLINO NYLON - CON SPAZZOLINO NYLONROLLE - MIT BÜRSTE ROULETTE EN NYLON - AVEC BROUSSE NYLON ROLL - WITH BRUSH BIANCO - WEISS - BLANC - WHITE MARRONE - BRAUN - BRUN - BROWN RULLINO NYLON - SENZA SPAZZOLINO NYLONROLLE - OHNE BÜRSTE ROULETTE EN NYLON - SANS BROUSSE NYLON ROLL - WITHOUT BRUSH BIANCO - WEISS - BLANC - WHITE MARRONE - BRAUN - BRUN - BROWN	14-15 mm 14-15 mm 14-15 mm 14-15 mm	100 100 100 100
GUIDACINGHIA GURTFÜHRUNG GUIDE-SANGLE STRAP GUIDE 	6A3.1471/20	L = 16	NYLON RULLINO NYLON - CON SPAZZOLINO NYLONROLLE - MIT BÜRSTE ROULETTE EN NYLON - AVEC BROUSSE NYLON ROLL - WITH BRUSH BIANCO - WEISS - BLANC - WHITE1	14-15 mm	100
GUIDACINGHIA PER FIANCO MINI GURTFÜHRUNG FÜR BLENDENKAPPE MINI GUIDE-SANGLE POUR CONSOLE MINI STRAP GUIDE FOR END CAP MINI 	6A3.1459/S20 6A3.1459/S40 6A3.1459/20	L = 16 L = 16 L = 16	NYLON RULLINO NYLON - CON SPAZZOLINO NYLONROLLE - MIT BÜRSTE ROULETTE EN NYLON - AVEC BROUSSE NYLON ROLL - WITH BRUSH BIANCO - WEISS - BLANC - WHITE MARRONE - BRAUN - BRUN - BROWN RULLINO NYLON - SENZA SPAZZOLINO NYLONROLLE - OHNE BÜRSTE ROULETTE EN NYLON - SANS BROUSSE NYLON ROLL - WITHOUT BRUSH BIANCO - WEISS - BLANC - WHITE	14-15 mm 14-15 mm 14-15 mm	100 100 100
GUIDACINGHIA DA AVVITARE A 1 FERITOA GURTFÜHRUNG ZUM ANSCHRAUBEN MIT 1 SCHLITZ GUIDE-SANGLE A VISSER AVEC 1 SORTIE STRAP GUIDE TO SCREW WITH 1 SLIT 	6D3.1425/20	L = 16	NYLON BIANCO - WEISS - BLANC - WHITE	14-15 mm	100

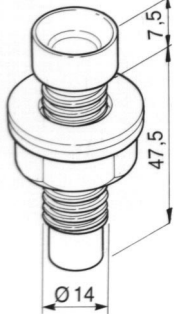
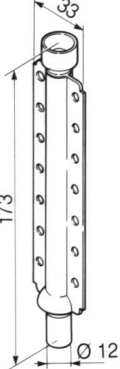
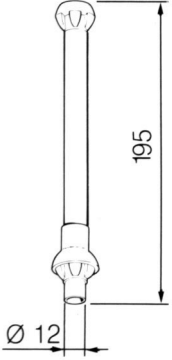
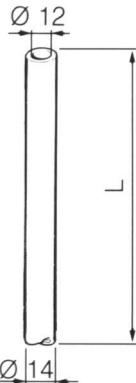
Tipo Typ / Type / Type	Codice Art / Ref / Item	Dimensioni (mm) Abmessungen (mm) Dimensions (mm) Dimensions (mm)	Note Anmerkungen / Notes / Notes	per cintino Für Gurt Pour sangle For strap	Imballo Verpackung Condition Packing
GUIDACINGHIA TUBOLARE DA INCASSO UNTERPUTZ-GURTFÜHRUNG GUIDE-SANGLE TUBULAIRE A ENCASTRER INSET TUBULAR STRAP GUIDE 	6D3.1440/20	L = 16	NYLON BIANCO - WEISS - BLANC - WHITE	14-15 mm	100
GUIDACINGHIA TUBOLARE DA AVVITARE UNTERPUTZ-GURTFÜHRUNG ZUM ANSCHRAUBEN GUIDE-SANGLE TUBULAIRE A VISSER TUBULAR STRAP GUIDE TO SCREW 	6D3.1441/20 6D3.1441/40 6D3.1439/20	Ø20 A=26 L=16 Ø20 A=26 L=16 Ø30 A=35 L=24	NYLON RULLINO NYLON - NYLONROLLE ROULETTE EN NYLON - NYLON ROLL BIANCO - WEISS - BLANC - WHITE MARRONE - BRAUN - BRUN - BROWN BIANCO - WEISS - BLANC - WHITE	14-15 mm 14-15 mm 20-22 mm	100 100 100
FERMACINGHIA COMPACT GURTHALTER COMPACT BLOQUEUR DE SANGLE COMPACT STRAP LOCK COMPACT 	6A3.1417	L = 20	FERRO NICHELATO VERNIKELTE STAHL ACIER NICKELÉE NICKEL-PLATED STEEL	18 mm	100
GUIDACORDONE SCHNURFÜHRUNG GUIDE CORDON BRAID GUIDE 	6A3.1500/F20 6A3.1500/20 6A3.1500/40		NYLON RULLINO FERRO - STAHLROLLE ROULETTE EN ACIER - STEEL ROLL BIANCO - WEISS - BLANC - WHITE RULLINO NYLON - NYLONROLLE ROULETTE EN NYLON - NYLON ROLL 20 = BIANCO - WEISS - BLANC - WHITE 40 = MARRONE - BRAUN - BRUN - BROWN		100 100 100

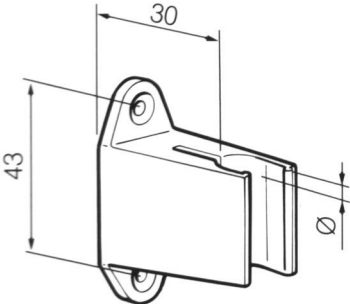
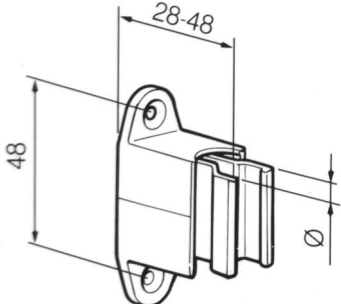
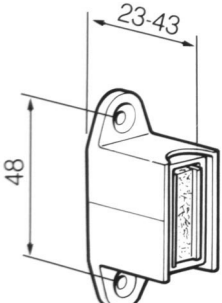
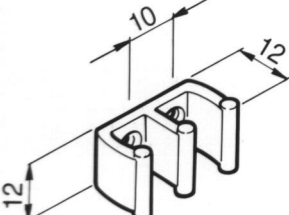
Accessori per manovre a cinghia, a cordone, a fune e ad asta
 Zubehör für Gurt, Schnur, Seil und Kurbelantriebe
 Accessoires pour manœuvres par sangle, cordon, câble et tringle
 Accessories for strap, braid, rope and crank operations



Tipo Typ / Type / Type	Codice Art / Ref / Item	Dimensioni (mm) Abmessungen (mm) Dimensions (mm) Dimensions (mm)	Note Anmerkungen / Notes / Notes	Imballo Verpackung Condition Packing
GUIDACORDONE CON MOLLA SCHNURFÜHRUNG MIT FEDER GUIDE CORDON AVEC RESSORT BRAID GUIDE WITH SPRING 	6A3.1501/20 6A3.1501/40 6A3.1502/20 6A3.1502/40	A = 105 A = 105 A = 250 A = 250	RULLINO NYLON - NYLONROLLE ROULETTE EN NYLON - NYLON ROLL BIANCO - WEISS - BLANC - WHITE MARRONE - BRAUN - BRUN - BROWN BIANCO - WEISS - BLANC - WHITE MARRONE - BRAUN - BRUN - BROWN	100 100 100 100
MOLLA FEDER RESSORT SPRING 	764M1105 764M1250 764M1500	A = 105 A = 250 A = 500	PER GUIDACORDONE FÜR SCHNURFÜHRUNG POUR GUIDE CORDON FOR BRAID GUIDE	100 100 100
GUIDACORDONE SCHNURFÜHRUNG GUIDE CORDON BRAID GUIDE 	6A3.1508/20		NYLON RULLINO FERRO - STAHLROLLE ROULETTE EN ACIER - STEEL ROLL BIANCO - WEISS - BLANC - WHITE	100
GUIDACORDONE PER ARGANELLO OLIMPIA SCHNURFÜHRUNG FÜR GETRIEBE OLIMPIA GUIDE CORDON POUR TREUIL OLIMPIA BRAID GUIDE FOR GEAR OLIMPIA 	6A3.1521/20		NYLON BIANCO - WEISS - BLANC - WHITE	100

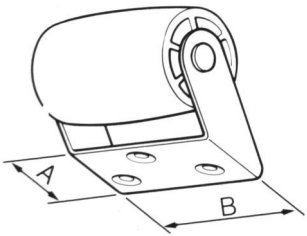
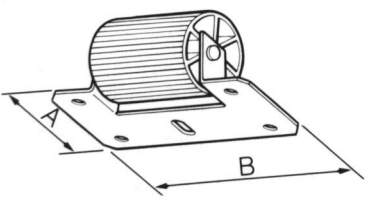
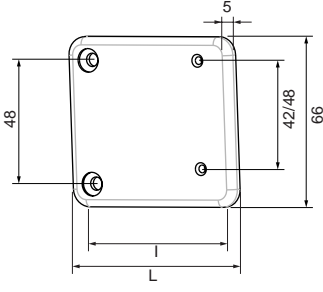
Tipo Typ / Type / Type	Codice Art / Ref / Item	Dimensioni (mm) Abmessungen (mm) Dimensions (mm) Dimensions (mm)	Note Anmerkungen / Notes / Notes	Imballo Verpackung Condition Packing
GUIDACORDONE PER FIANCO MINI SCHNURFÜHRUNG FÜR BLENDEKAPPE MINI GUIDE CORDON POUR CONSOLE MINI BRAID GUIDE FOR END CAP MINI 	6A3.1510/S20 6A3.1510/S40		NYLON RULLINO FERRO - CON SPAZZOLINO STAHLROLLE - MIT BÜRSTE ROULETTE EN ACIER - AVEC BROUSSE STEEL ROLL - WITH BRUSH BIANCO - WEISS - BLANC - WHITE MARRONE - BRAUN - BRUN - BROWN	100 100
GUIDAFUNE A MOLLA SEILFÜHRUNG MIT FEDER GUIDE-CABLE AVEC RESSORT ROPE GUIDE WITH SPRING 	6A3.1503/20 6A3.1504/20	A = 105 A = 250	RULLINO IN FERRO - STAHLROLLE ROULETTE EN ACIER - STEEL ROLL 20= BIANCO - WEISS - BLANC - WHITE	100 100
GUIDAFUNE SEILFÜHRUNG GUIDE-CABLE ROPE GUIDE 	6C3.2404		NYLON	100
DISTANZIATORE PER GUIDAFUNE ABSTANDHALTER FÜR SEILFÜHRUNG ENTRETOISE POUR GUIDE-CABLE SPACER FOR ROPE GUIDE 	6D3.2408	A = 30	NYLON	100

Tipo Typ / Type / Type	Codice Art / Ref / Item	Dimensioni (mm) Abmessungen (mm) Dimensions (mm) Dimensions (mm)	Note Anmerkungen / Notes / Notes	Imballo Verpackung Condition Packing
<p>GUIDAFUNE DA AVVITARE SEILFÜHRUNG ZUM ANSCHRAUBEN GUIDE-CABLE A VISSER ROPE GUIDE TO SCREW</p> 	<p>6D3.2403</p> <p>6D3.2403/I</p> <p>NEW</p>		<p>PER ARGANELLO A FUNE SIGMA FÜR SEILWINDE SIGMA POUR TREUIL A CABLE SIGMA FOR ROPE WINCH SIGMA</p> <p>PER ARGANELLO A CORDONE INTEGRABILE FÜR KURBELWICKLER INTEGRAL POUR TREUIL A CORDON INTEGRABLE FOR ROPE WINCH INTEGRABLE</p>	<p>100</p> <p>20</p>
<p>GUIDAFUNE SEILFÜHRUNG GUIDE-CABLE ROPE GUIDE</p> 	<p>6D3.2409</p>		<p>FERRO ZINCATO TERMINALI NYLON</p> <p>VERZINKTER STAHL ENDSTÜCKE AUS NYLON</p> <p>ACIER GALVANISE TERMINALES EN NYLON</p> <p>GALVANIZED STEEL NYLON TERMINALS</p>	<p>100</p>
<p>GUIDAFUNE TERMINALE ENDFÜHRUNG FÜR SEIL GUIDE-CABLE TERMINAL TERMINAL ROPE GUIDE</p> 	<p>6D3.2401</p>		<p>TUBO FERRO ZINCATO TERMINALI NYLON</p> <p>ROHR AUS VERZINKTEM STAHL ENDSTÜCKE AUS NYLON</p> <p>TUBE EN ACIER GALVANISE TERMINALES EN NYLON</p> <p>GALVANIZED STEEL TUBE NYLON TERMINALS</p>	<p>100</p>
<p>TUBO DI PROTEZIONE SCHUTZROHR TUBE DE PROTECTION PROTECTION TUBE</p> 	<p>6D3.2402/E</p>	<p>L = 2000</p>	<p>PVC Ø14 X 1 MM</p> <p>AVORIO - PER ESTERNO ELFENBEIN - FÜR AUFPUTZ IVOIRE - POUR EXTERIEUR IVORY - FOR EXTERIOR</p>	<p>50</p>

Tipo Typ / Type / Type	Codice Art / Ref / Item	Dimensioni (mm) Abmessungen (mm) Dimensions (mm) Dimensions (mm)	Note Anmerkungen / Notes / Notes	Imballo Verpackung Condition Packing
FERMA ASTA KURBELHALTER BLOQUEUR DE MANIVELLE HANDLE LOCK 	6D3.2501/...	Ø14	NYLON (...) 20 = BIANCO - WEISS - BLANC - WHITE 30 = GRIGIO - GRAU - GRIS - GREY	100
FERMA ASTA REGOLABILE VERSTELLBARER KURBELHALTER BLOQUEUR DE MANIVELLE REGLABLE ADJUSTABLE HANDLE LOCK 	6D3.2503/...	Ø14	ANYLON (...) 20 = BIANCO - WEISS - BLANC - WHITE 30 = GRIGIO - GRAU - GRIS - GREY	100
FERMA ASTA MAGNETICO MAGNETISCHER KURBELHALTER BLOQUEUR DE MANIVELLE MAGNETIQUE MAGNETIC HANDLE LOCK 	6D3.2504/...		NYLON (...) 20 = BIANCO - WEISS - BLANC - WHITE 30 = GRIGIO - GRAU - GRIS - GREY	100
FERMA CORDONE PER ARGANELLO OLIMPIA SCHNURHALTER FÜR GETRIEBE OLIMPIA BLOQUEUR DE CORDON POUR TREUIL OLIMPIA BRAD LOCK FOR GEAR OLIMPIA 	6A3.1525/20		NYLON	100

Accessori per manovre a cinghia, a cordone, a fune e ad asta
 Zubehör für Gurt, Schnur, Seil und Kurbelantriebe
 Accessoires pour manœuvres par sangle, cordon, câble et tringle
 Accessories for strap, braid, rope and crank operations



Tipo Typ / Type / Type	Codice Art / Ref / Item	Dimensioni (mm) Abmessungen (mm) Dimensions (mm) Dimensions (mm)	Note Anmerkungen / Notes / Notes	Imballo Verpackung Condition Packing
RULLINO DI RINVIO Ø40 MM ABDRUCKROLLE Ø40 MM ROULEAU DE GUIDAGE Ø40 MM GUIDE ROLL Ø40 MM 	6A3.3401	A = 29 B = 55	FERRO ZINCATO RULLINO NYLON VERZINKTER STAHL NYLONROLLE ACIER GALVANISE ROULETTE EN NYLON GALVANIZED STEEL NYLON ROLL	200
RULLINO DI RINVIO Ø30 MM ABDRUCKROLLE Ø30 MM ROULEAU DE GUIDAGE Ø30 MM GUIDE ROLL Ø30 MM 	6A3.3402	A = 40 B = 95	FERRO ZINCATO RULLINO NYLON VERZINKTER STAHL NYLONROLLE ACIER GALVANISE ROULETTE EN NYLON GALVANIZED STEEL NYLON ROLL	200
PIASTRINA PER FISSAGGIO FERMA-ASTA UNTERLEGPLATTE FÜR KURBELHALTER PLAQUE FIXAGE BLOQUEUR MANIVELLE PLATE FOR HANDLE LOCK 	6D4.2020/20 6D4.2021/20	I = 50 L = 74,5 I = 33 L = 57,5	20 = BIANCO - WEISS - BLANC - WHITE	50 50