

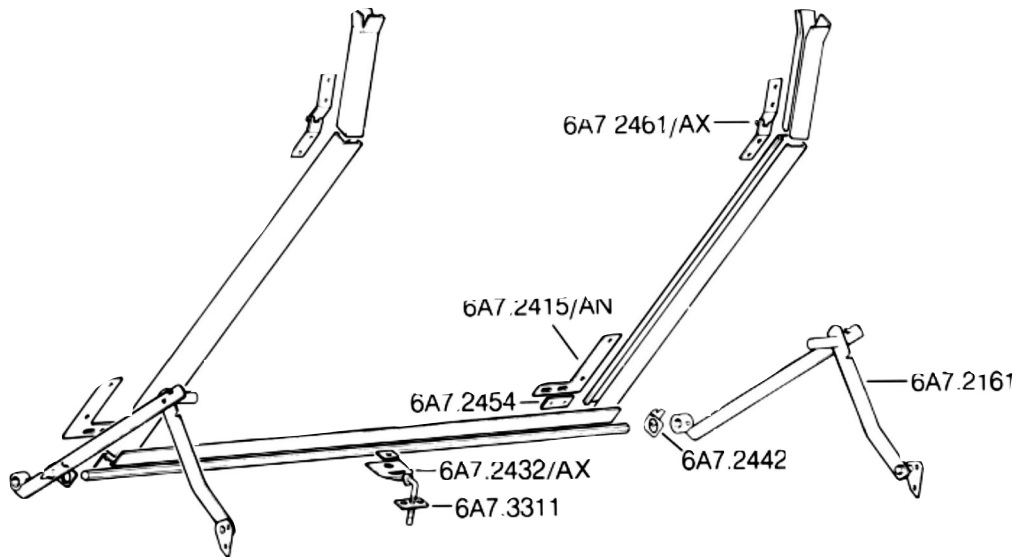
**Telai a sporgere**

Aussteller

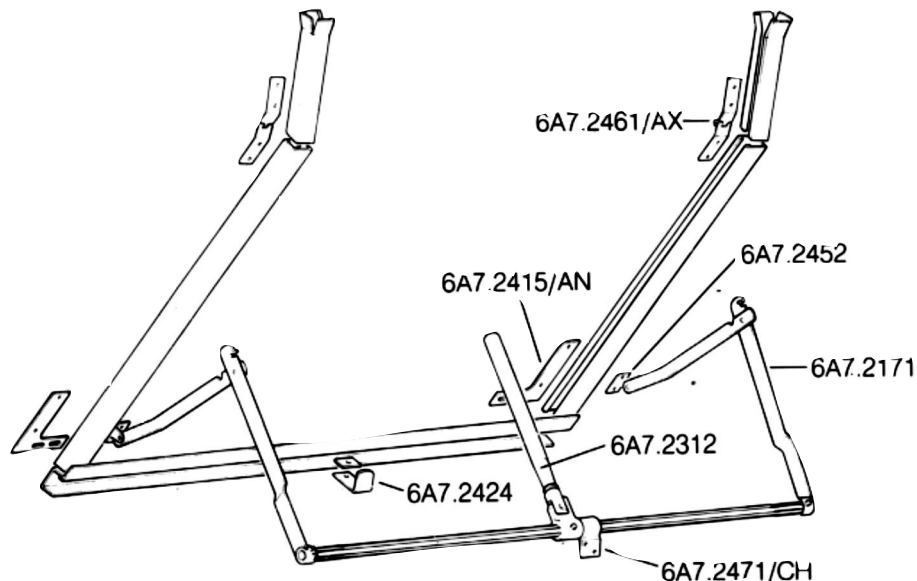
Projections

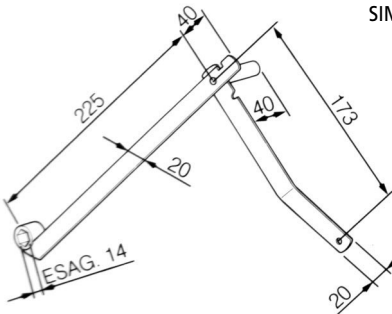
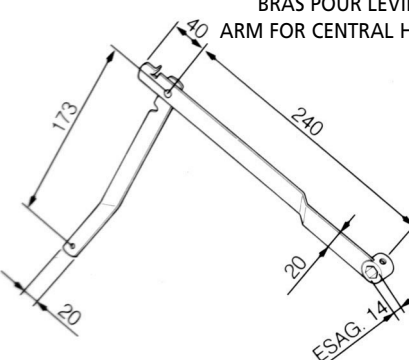
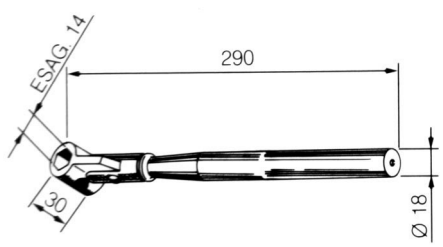
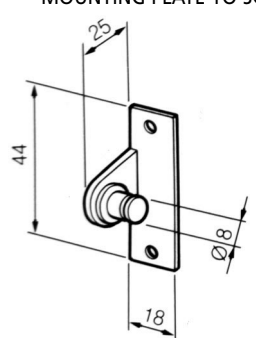
Projections

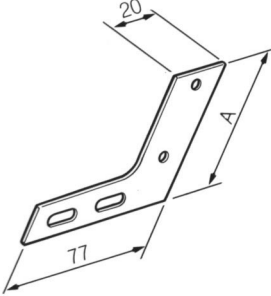
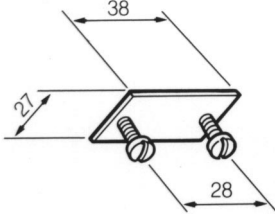
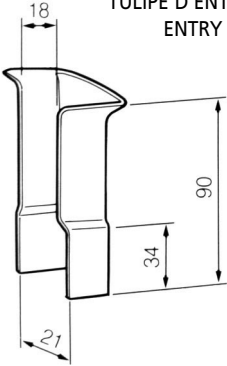
**SCHEMA DI MONTAGGIO : TELAIO A SPORGERE SEMPLICE TIPO "CH"**  
**MONTAGE SCHEMA : NORMALAUSSTELLER TYP "CH"**  
**SCHEMA DE MONTAGE : PROJECTION SIMPLE TYPE "CH"**  
**ASSEMBLING DRAWING : SIMPLE PROJECTION TYPE "CH"**



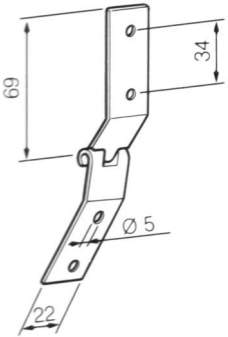
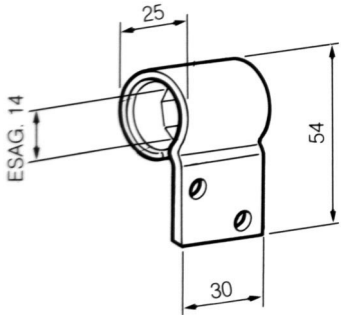
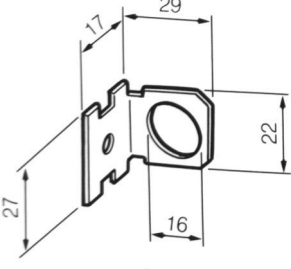
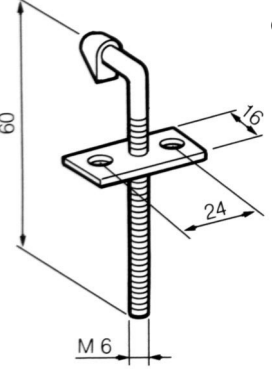
**SCHEMA DI MONTAGGIO : TELAIO A SPORGERE A LEVA CENTRALE TIPO "CH"**  
**MONTAGE SCHEMA : HEBELAUSSTELLER TYP "CH"**  
**SCHEMA DE MONTAGE : PROJECTION A LEVIER CENTRAL TYPE "CH"**  
**ASSEMBLING DRAWING : PROJECTION WITH CENTRAL HAND LEVER TYPE "CH"**

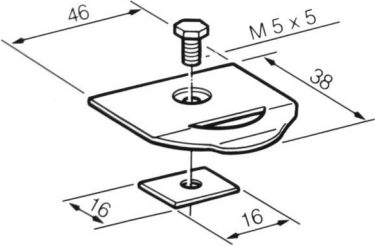
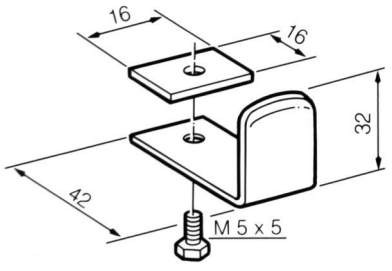


<b>Tipo</b> Typ / Type / Type	<b>Codice</b> Art / Ref / Item	<b>Dimensioni (mm)</b> Abmessungen (mm) Dimensions (mm) Dimensions (mm)	<b>Note</b> Anmerkungen / Notes / Notes	<b>Imballo</b> Verpackung Condition Packing
<p>BRACCIO SEMPLICE NORMALER AUSSTELLARM BRAS SIMPLE SIMPLE ARM</p> 	<p><b>6A7.2161</b></p>		<p>FERRO ZINCATO VERZINKTER STAHL ACIER GALVANISE GALVANIZED STEEL</p>	<p>25</p>
<p>BRACCIO A LEVA CENTRALE AUSSTELLARM FÜR ZENTRALHEBEL BRAS POUR LEVIER CENTRAL ARM FOR CENTRAL HAND LEVER</p> 	<p><b>6A7.2171</b></p>		<p>FERRO ZINCATO VERZINKTER STAHL ACIER GALVANISE GALVANIZED STEEL</p>	<p>25</p>
<p>MANIGLIA CENTRALE ZENTRALHEBEL LEVIER CENTRAL CENTRAL HAND LEVER</p> 	<p><b>6A7.2312</b></p>		<p>ALLUMINIO ANODIZZATO ALUMINIUM ELOXIERT ALUMINIUM ANODISE ANODIZED ALUMINIUM</p>	<p>50</p>
<p>PIASTRINA DI FISSAGGIO DA AVVITARE PER BRACCIO ANSCHRAUBLAGER FÜR ARM EQUERRE DE FIXATION A VISSER POUR BRAS MOUNTING PLATE TO SCREW FOR ARM</p> 	<p><b>6A7.2452</b></p>		<p>FERRO ZINCATO VERZINKTER STAHL ACIER GALVANISE GALVANIZED STEEL</p>	<p>100</p>

<b>Tipo</b> Typ / Type / Type	<b>Codice</b> Art / Ref / Item	<b>Dimensioni (mm)</b> Abmessungen (mm) Dimensions (mm) Dimensions (mm)	<b>Note</b> Anmerkungen / Notes / Notes	<b>Imballo</b> Verpackung Condition Packing
<p>ANGOLO DI RACCORDO DA AVVITARE ECKWINKEL ZUM ANSCHRAUBEN EQUERRE DE RACCORD A VISSER ANGLE TO SCREW</p> 	<p><b>6A7.2415/AN</b></p>	<p>A = 93</p>	<p>ALLUMINIO ANODIZZATO ALUMINIUM ELOXIERT ALUMINIUM ANODISE ANODIZED ALUMINIUM</p>	<p>200</p>
<p>CONTROPLACCA PER ANGOLO GEGENPLATTE FÜR ECKWINKEL CONTRE-PLAQUE POUR EQUERRE DE RACCORD COUNTER PLATE FOR ANGLE</p> 	<p><b>6A7.2454</b></p>		<p>FERRO ZINCATO VERZINKTER STAHL ACIER GALVANISE GALVANIZED STEEL</p>	<p>200</p>
<p>INVITO AMBIDESTRO ENDTEIL FÜR U-PROFIL TULIPE D'ENTREE POUR PROFIL A U ENTRY GUIDE FOR U PROFILE</p> 	<p><b>6A7.2250</b></p>		<p>FERRO ZINCATO VERZINKTER STAHL ACIER GALVANISE GALVANIZED STEEL</p>	<p>200</p>

15

<b>Tipo</b> Typ / Type / Type	<b>Codice</b> Art / Ref / Item	<b>Dimensioni (mm)</b> Abmessungen (mm) Dimensions (mm) Dimensions (mm)	<b>Note</b> Anmerkungen / Notes / Notes	<b>Imballo</b> Verpackung Condition Packing
<p>CERNIERA DA AVVITARE SCHARNIER ZUM ANSCHRAUBEN CHARNIERE A VISSER HINGE TO SCREW</p> 	<p><b>6A7.2461/AX</b></p>		<p>ACCIAIO INOX NIROSTA ACIER INOX STAINLESS</p>	<p>200</p>
<p>OCCHIOLO A 2 FORI CON BUSSOLA LAGER MIT BOHRLÖCHERN MIT BUCHSE BOUCLE A 2 TROUS AVEC DOUILLE EYELET WITH 2 HOLES WITH BUSH</p> 	<p><b>6A7.2471/CH</b></p>		<p>FERRO ZINCATO VERZINKTER STAHL ACIER GALVANISE GALVANIZED STEEL</p>	<p>200</p>
<p>SUPPORTO PER BARRA ESAGONALE LAGER FÜR SECHSKANTSTANGE SUPPORT POUR BARRE HEXAGONALE BRACKET FOR HEXAGONAL BAR</p> 	<p><b>6A7.2442</b></p>		<p>FERRO ZINCATO VERZINKTER STAHL ACIER GALVANISE GALVANIZED STEEL</p>	<p>200</p>
<p>GANCIO DI ARRESTO SCHLIESSHAKEN CROCHET D'ARRET STOPPER HOOK</p> 	<p><b>6A7.3311</b></p>		<p>FERRO ZINCATO VERZINKTER STAHL ACIER GALVANISE GALVANIZED STEEL</p>	<p>200</p>

<b>Tipo</b> Typ / Type / Type	<b>Codice</b> Art / Ref / Item	<b>Dimensioni (mm)</b> Abmessungen (mm) Dimensions (mm) Dimensions (mm)	<b>Note</b> Anmerkungen / Notes / Notes	<b>Imballo</b> Verpackung Condition Packing
<p>MOLLA DI ARRESTO CON VITE E PIASTRINA SCHLISSFEDER MIT SCHRAUBE UND MUTTER RESSORT D'ARRET AVEC VIS ET PLAQUETTE STOPPER SPRING WITH SCREW AND PLATE</p> 	<p><b>6A7.2432/AX</b></p>		<p>ACCIAIO INOX NIROSTA ACIER INOX STAINLESS</p>	<p>200</p>
<p>SQUADRETTA PER MANIGLIA WINKEL FÜR HEBEL EQUERRE POUR LEVIER PLATE FOR HAND LEVER</p> 	<p><b>6A7.2424</b></p>		<p>FERRO ZINCATO VERZINKTER STAHL ACIER GALVANISE GALVANIZED STEEL</p>	<p>200</p>

15