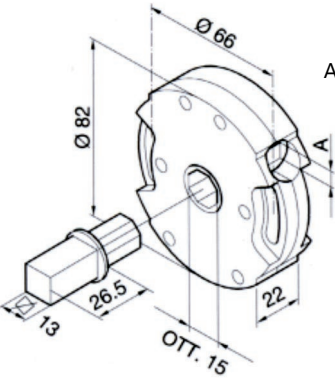
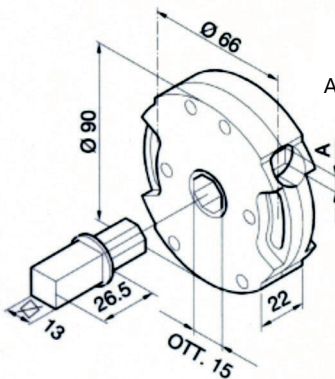
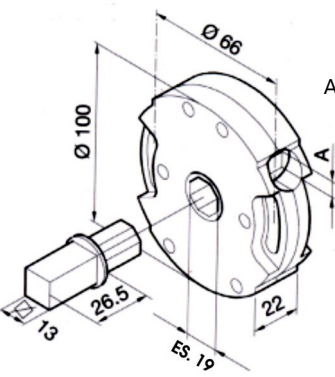
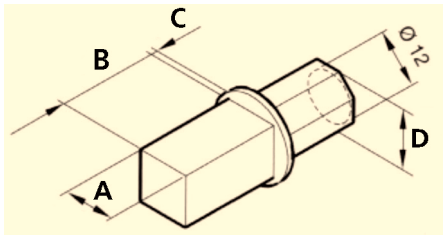
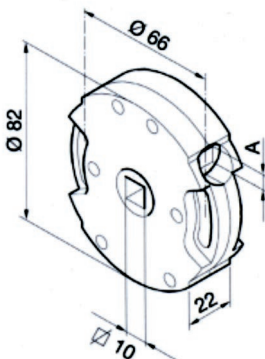
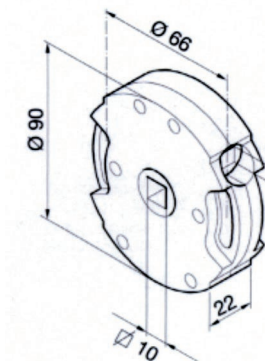
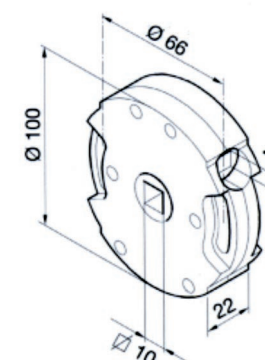
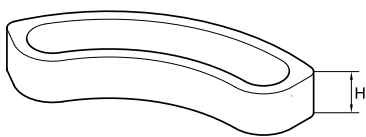


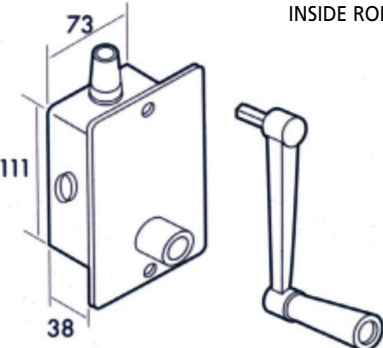
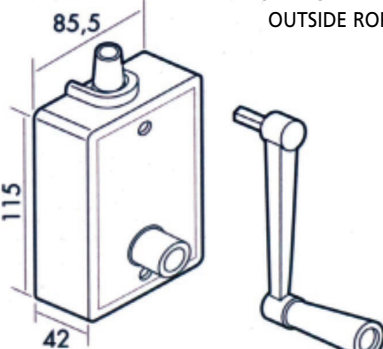
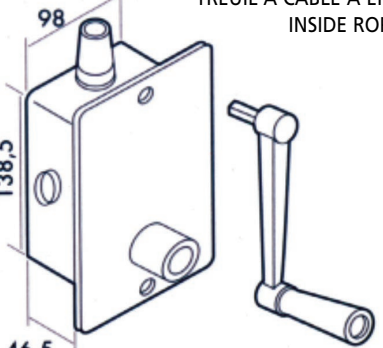
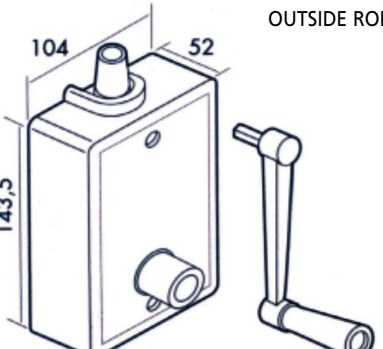
**Arganelli**  
Getriebe  
Treuils  
Gears

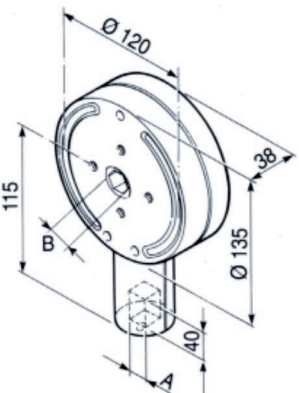
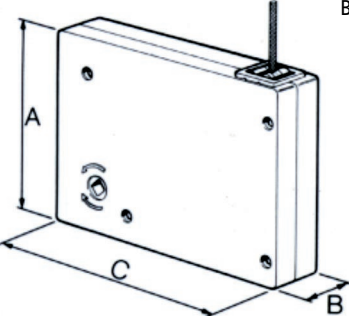
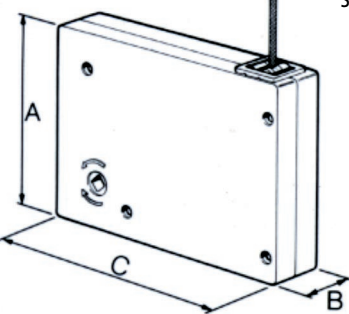
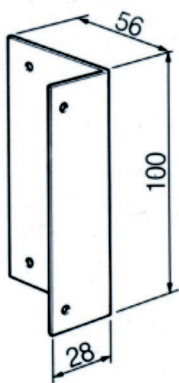
2

<b>Tipo</b> Typ / Type / Type	<b>Codice</b> Art / Ref / Item	<b>Dimensioni (mm)</b> Abmessungen (mm) Dimensions (mm) Dimensions (mm)	<b>Note</b> Anmerkungen / Notes / Notes	<b>Imballo</b> Verpackung Condition / Packing
<p>ACE 1:5</p> <p>CON FINECORS MIT ANSCHLAG AVEC FIN DE COURSE WITH END STROKE</p>  <p>MAX 13 KG</p>	<p><b>6A2.3805/PF8</b></p> <p><b>6A2.3805/PF7</b></p> <p><b>6A2.3805/ZF8</b></p> <p><b>6A2.3805/ZF7</b></p>	<p>A = <math>\nabla</math> 8</p> <p>A = <math>\nabla</math> 7</p> <p>A = <math>\nabla</math> 8</p> <p>A = <math>\nabla</math> 7</p>	<p>MOMENTO TORCENTE - DREHMOMENT - COUPLE - TORQUE : 0,8 KGM</p> <hr/> <p>SCATOLA PLASTICA - VITE FERRO KUNSTSTOFF-GEHÄUSE - STAHLSCRAUBE BOITIER PLASTIQUE - VIS ACIER PLASTIC CASE - STEEL SCREW</p> <hr/> <p>SCATOLA ZAMA - VITE FERRO ZAMAK-GEHÄUSE - STAHLSCRAUBE BOITIER ZAMAC - VIS ACIER ZAMAK CASE - STEEL SCREW</p>	<p>20</p> <p>20</p> <p>20</p> <p>20</p>
<p>ACE 1:8</p> <p>CON FINECORS MIT ANSCHLAG AVEC FIN DE COURSE WITH END STROKE</p>  <p>MAX 20 KG</p>	<p><b>6A2.3808/PF8</b></p> <p><b>6A2.3808/PF7</b></p> <p><b>6A2.3808/ZF8</b></p> <p><b>6A2.3808/ZF7</b></p>	<p>A = <math>\nabla</math> 8</p> <p>A = <math>\nabla</math> 7</p> <p>A = <math>\nabla</math> 8</p> <p>A = <math>\nabla</math> 7</p>	<p>MOMENTO TORCENTE - DREHMOMENT - COUPLE - TORQUE : 1,2KGM</p> <hr/> <p>SCATOLA PLASTICA - VITE FERRO KUNSTSTOFF-GEHÄUSE - STAHLSCRAUBE BOITIER PLASTIQUE - VIS ACIER PLASTIC CASE - STEEL SCREW</p> <hr/> <p>SCATOLA ZAMA - VITE FERRO ZAMAK-GEHÄUSE - STAHLSCRAUBE BOITIER ZAMAC - VIS ACIER ZAMAK CASE - STEEL SCREW</p>	<p>20</p> <p>20</p> <p>20</p> <p>20</p>
<p>ACE 1:11</p> <p>CON FINECORS MIT ANSCHLAG AVEC FIN DE COURSE WITH END STROKE</p>  <p>MAX 30 KG</p>	<p><b>6A2.3811/PF8</b></p> <p><b>6A2.3811/PF7</b></p> <p><b>6A2.3811/ZF8</b></p> <p><b>6A2.3811/ZF7</b></p>	<p>A = <math>\nabla</math> 8</p> <p>A = <math>\nabla</math> 7</p> <p>A = <math>\nabla</math> 8</p> <p>A = <math>\nabla</math> 7</p>	<p>MOMENTO TORCENTE - DREHMOMENT - COUPLE - TORQUE : 1,8KGM</p> <hr/> <p>SCATOLA PLASTICA - VITE FERRO KUNSTSTOFF-GEHÄUSE - STAHLSCRAUBE BOITIER PLASTIQUE - VIS ACIER PLASTIC CASE - STEEL SCREW</p> <hr/> <p>SCATOLA ZAMA - VITE FERRO ZAMAK-GEHÄUSE - STAHLSCRAUBE BOITIER ZAMAC - VIS ACIER ZAMAK CASE - STEEL SCREW</p>	<p>20</p> <p>20</p> <p>20</p> <p>20</p>
<p>INNESTO ESAGONALE SECHSKANTSTIFT PIVOT HEXAGONALE HEXAGONAL PIVOT</p> 	<p><b>720R0Q13</b></p> <p><b>720R015Q10</b></p> <p><b>720R015Q13</b></p>	<p>A = <math>\nabla</math> 13 B = 29 C = 3 D = <math>\nabla</math> ESAG. 19</p> <p>A = <math>\nabla</math> 10 B = 25 C = 1,5 D = <math>\nabla</math> OTT. 15</p> <p>A = <math>\nabla</math> 13 B = 25 C = 1,5 D = <math>\nabla</math> OTT. 15</p>	<p>ZAMA PRESSOFUSA DRUCKGUSS ZAMAK ZAMAC MOULE SOUS PRESSION DIE CASTED ZAMAK</p>	<p>100</p> <p>200</p> <p>200</p>

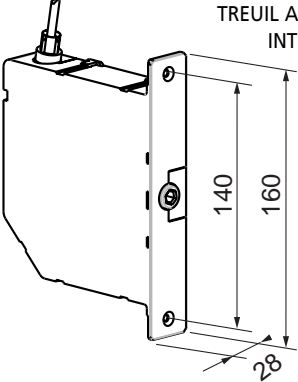

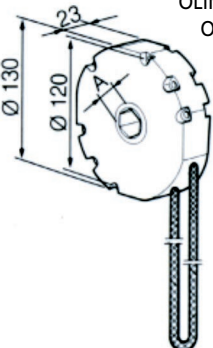
<b>Tipo</b> Typ / Type / Type	<b>Codice</b> Art / Ref / Item	<b>Dimensioni (mm)</b> Abmessungen (mm) Dimensions (mm) Dimensions (mm)	<b>Note</b> Anmerkungen / Notes / Notes	<b>Imballo</b> Verpackung Condition Packing
<p>ACE 1:5</p> <p>CON FINECORS            MIT ANSCHLAG            AVEC FIN DE COURSE            WITH END STROKE</p>  <p>MAX 13 KG</p>	<p><b>6A2.3845/PF8</b></p> <p><b>6A2.3845/PF7</b></p> <p><b>6A2.3845/ZF8</b></p> <p><b>6A2.3845/ZF7</b></p>	<p>A = <math>\nabla</math> 8</p> <p>A = <math>\nabla</math> 7</p> <p>A = <math>\nabla</math> 8</p> <p>A = <math>\nabla</math> 7</p>	<p>MOMENTO TORCENTE - DREHMOMENT - COUPLE - TORQUE : 0,8KGM</p> <hr/> <p>SCATOLA PLASTICA - VITE FERRO            KUNSTSTOFF-GEHÄUSE - STAHLSCRAUBE            BOITIER PLASTIQUE - VIS ACIER            PLASTIC CASE - STEEL SCREW</p> <hr/> <p>SCATOLA ZAMA - VITE FERRO            ZAMAK-GEHÄUSE - STAHLSCRAUBE            BOITIER ZAMAC - VIS ACIER            ZAMAK CASE - STEEL SCREW</p>	<p>20</p> <p>20</p> <p>20</p> <p>20</p>
<p>ACE 1:8</p> <p>CON FINECORS            MIT ANSCHLAG            AVEC FIN DE COURSE            WITH END STROKE</p>  <p>MAX 20 KG</p>	<p><b>6A2.3848/PF8</b></p> <p><b>6A2.3848/PF7</b></p>	<p>A = <math>\nabla</math> 8</p> <p>A = <math>\nabla</math> 7</p>	<p>MOMENTO TORCENTE - DREHMOMENT - COUPLE - TORQUE : 1,2KGM</p> <hr/> <p>SCATOLA PLASTICA - VITE FERRO            KUNSTSTOFF-GEHÄUSE - STAHLSCRAUBE            BOITIER PLASTIQUE - VIS ACIER            PLASTIC CASE - STEEL SCREW</p>	<p>20</p> <p>20</p>
<p>ACE 1:11</p> <p>CON FINECORS            MIT ANSCHLAG            AVEC FIN DE COURSE            WITH END STROKE</p>  <p>MAX 30 KG</p>	<p><b>6A2.3851/PF8</b></p> <p><b>6A2.3851/PF7</b></p>	<p>A = <math>\nabla</math> 8</p> <p>A = <math>\nabla</math> 7</p>	<p>MOMENTO TORCENTE - DREHMOMENT - COUPLE - TORQUE : 1,8KGM</p> <hr/> <p>SCATOLA PLASTICA - VITE FERRO            KUNSTSTOFF-GEHÄUSE - STAHLSCRAUBE            BOITIER PLASTIQUE - VIS ACIER            PLASTIC CASE - STEEL SCREW</p>	<p>20</p> <p>20</p>
<p>ASOLA ACE            OESE FOR ACE            HARICOT P. ACE            BUTTONHOILE F. ACE</p> 	<p><b>06329</b></p> <p><b>738G0002</b></p>	<p>H = 8</p> <p>H = 6,3</p>	<p>PER ALTRI FIANCHI            FÜR ANDERE BLENDEKAPPEN            POUR AUTRES CONSOLES            FOR OTHER END-CAPS</p> <hr/> <p>PER FIANCHI MINI            FÜR BLENDEKAPPEN MINI            POUR CONSOLES MINI            FOR MINI END-CAPS</p>	<p>200</p> <p>200</p>

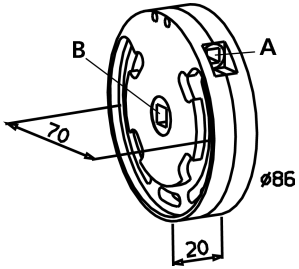
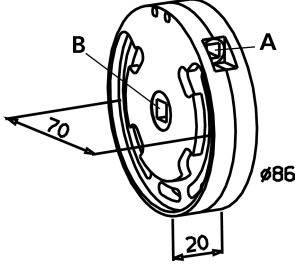
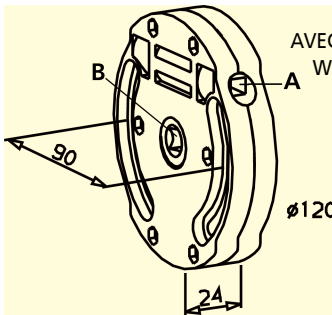
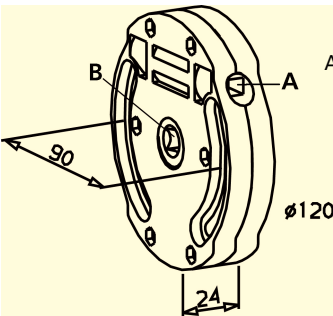
2

<b>Tipo</b> Typ / Type / Type	<b>Codice</b> Art / Ref / Item	<b>Dimensioni (mm)</b> Abmessungen (mm) Dimensions (mm) Dimensions (mm)	<b>Note</b> Anmerkungen / Notes / Notes	<b>Imballo</b> Verpackung Condition / Packing
<p>ARGANELLO A FUNE INTERNO 1:2 UNTERPUTZ-SEILWINDE 1:2 TREUIL A CABLE A ENCASTRER 1:2 INSIDE ROPE WINCH 1:2</p> 	<p><b>7009-1</b> <b>7009-2</b> <b>7009-3</b> <b>7009-4</b></p>	<p>ARTICOLO COMPLETO DI MANIGLIA ARTIKEL MIT KURBEL PRODUIT LIVRÉ AVEC MANIVELLE ITEM SUPPLIED WITH HANDLE</p>	<p>SATINATO - SATINIERT - SATINE - SATIN FINISHED  BIANCO - WEISS - BLANC - WHITE  BRONZO - BRONZE - BRONZE - BRONZE  ORO - GOLD - OR - GOLD  PLACCA ALLUMINIO ABDECKPLATTE ALUMINIUM PLAQUE DE PROPRETE ALUMINIUM ALUMINIUM COVERING PLATE  PORTATA LORDA MAXI 40KG ZUGLEISTUNG MAXI 40KG FORCE DE LEVAGE MAXI 40KG LIFTING CAPACITY MAXI 40KG</p>	<p>20 20 20 20</p>
<p>ARGANELLO A FUNE ESTERNO 1:2 AUFPUTZ-SEILWINDE 1:2 TREUIL A CABLE APPARENT 1:2 OUTSIDE ROPE WINCH 1:2</p> 	<p><b>7009-5</b> <b>7009-6</b></p>	<p>ARTICOLO COMPLETO DI MANIGLIA ARTIKEL MIT KURBEL PRODUIT LIVRÉ AVEC MANIVELLE ITEM SUPPLIED WITH HANDLE</p>	<p>BIANCO - WEISS - BLANC - WHITE  MARRONE - BRAUN - MARRON - BROWN  COPERTURA PLASTICA KUNSTSTOFF ABDECKUNG ENCADREMENT PLASTIQUE PLASTIC COVERAGE  PORTATA LORDA MAXI 40KG ZUGLEISTUNG MAXI 40KG FORCE DE LEVAGE MAXI 40KG LIFTING CAPACITY MAXI 40KG</p>	<p>20 20</p>
<p>ARGANELLO A FUNE INTERNO 1:3 UNTERPUTZ-SEILWINDE 1:3 TREUIL A CABLE A ENCASTRER 1:3 INSIDE ROPE WINCH 1:3</p> 	<p><b>7009-8</b></p>	<p>ARTICOLO COMPLETO DI MANIGLIA ARTIKEL MIT KURBEL PRODUIT LIVRÉ AVEC MANIVELLE ITEM SUPPLIED WITH HANDLE</p>	<p>BIANCO - WEISS - BLANC - WHITE  PLACCA ALLUMINIO ABDECKPLATTE ALUMINIUM PLAQUE DE PROPRETE ALUMINIUM ALUMINIUM COVERING PLATE  PORTATA LORDA MAXI 80KG ZUGLEISTUNG MAXI 80KG FORCE DE LEVAGE MAXI 80KG LIFTING CAPACITY MAXI 80KG</p>	<p>10</p>
<p>ARGANELLO A FUNE ESTERNO 1:3 AUFPUTZ-SEILWINDE 1:3 TREUIL A CABLE APPARENT 1:3 OUTSIDE ROPE WINCH 1:3</p> 	<p><b>7009-11</b></p>	<p>ARTICOLO COMPLETO DI MANIGLIA ARTIKEL MIT KURBEL PRODUIT LIVRÉ AVEC MANIVELLE ITEM SUPPLIED WITH HANDLE</p>	<p>BIANCO - WEISS - BLANC - WHITE  COPERTURA PLASTICA KUNSTSTOFF ABDECKUNG ENCADREMENT PLASTIQUE PLASTIC COVERAGE  PORTATA LORDA MAXI 80KG ZUGLEISTUNG MAXI 80KG FORCE DE LEVAGE MAXI 80KG LIFTING CAPACITY MAXI 80KG</p>	<p>10</p>

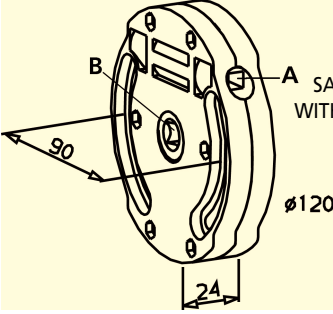
<b>Tipo</b> Typ / Type / Type	<b>Codice</b> Art / Ref / Item	<b>Dimensioni (mm)</b> Abmessungen (mm) Dimensions (mm) Dimensions (mm)	<b>Note</b> Anmerkungen / Notes / Notes	<b>Imballo</b> Verpackung Condition Packing
<p>DELTA 1:5</p>  <p>MAX 30 KG</p>	<p><b>6A2.4551*</b></p>	<p>A = 8 B = 19</p>	<p>MOMENTO TORCENTE - DREHMOMENT - COUPLE - TORQUE : 2,2KGM</p> <hr/> <p>CON FINE CORSA MIT ANSCHLAG AVEC FIN DE COURSE WITH END STROKE</p>	<p>10</p>
<p>* : Gli arganelli con B = 19 sono completi di innesto 19 13 - Art.720ROQ13 Die Kurbelgetriebe mit B = 19 sind komplett mit 19 13 stift - Art.720ROQ13 Les treuils avec B = 19 sont complets de pivot 19 13 - Réf.720ROQ13 All gears with B = 19 include pivot 19 13 item - Ref.720ROQ13</p>				
<p>ARGANELLO A CORDONE 1:3 KURBELWICKLER FÜR SCHNUR 1:3 TREUIL A CORDON 1:3 BRAID WINCH 1:3</p>  <p>MAX 20 KG</p>	<p><b>6A2.1203/2C5</b></p>	<p>A = 120 B = 32 C = 152</p>	<p>SCATOLA PLASTICA - CON 5 M CORDONE Ø4,3 MM KUNSTSTOFF-GEHÄUSE - MIT 5 M SCHNUR Ø4,3 MM BOITIER PLASTIQUE - AVEC 5 M DE CORDON Ø4,3 MM PLASTIC BOX - WITH 5 M BRAID Ø4,3 MM</p>	<p>20</p>
<p>ARGANELLO A CINGHIA 1:3 KURBELWICKLER FÜR GURT 1:3 TREUIL A SANGLE 1:3 STRAP WINCH 1:3</p>  <p>MAX 20 KG.</p>	<p><b>6A2.1103/2C5</b></p>	<p>A = 120 B = 32 C = 152</p>	<p>SCATOLA PLASTICA - CON 5 M CINTINO 14 MM KUNSTSTOFF-GEHÄUSE - MIT 5 M GURT 14 MM BOITIER PLASTIQUE - AVEC 5 M DE SANGLE 14 MM PLASTIC BOX - WITH 5 M STRAP 14 MM</p>	<p>20</p>
<p>SQUADRA AD ANGOLO WINKEL EQUERRE ANGLE</p> 	<p><b>6A3.5949/FP2</b></p>		<p>PER ARGANELLO A CORDONE E CINGHIA FÜR KURBELWICKLER POUR TREUIL A CORDON ET A SANGLE FOR BRAID AND STRAP COILER</p>	<p>100</p>
			<p>FP2 = BIANCO - WEISS - BLANC - WHITE</p>	

2

<b>Tipo</b> Typ / Type / Type	<b>Codice</b> Art / Ref / Item	<b>Dimensioni (mm)</b> Abmessungen (mm) Dimensions (mm) Dimensions (mm)	<b>Note</b> Anmerkungen / Notes / Notes	<b>Imballo</b> Verpackung Condition Packing
<p>ARGANELLO A CORDONE INTEGRABILE INTEGRIERBARER KURBELWICKLER TREUIL A CORDON INTEGRABLE INTEGRABLE ROPE WINCH</p> 	<p><b>6A2.1705/CC5</b></p> <p><b>NEW</b></p>		<p>SCATOLA PLASTICA - CON 5 M CORDON Ø 4,3MM KUNSTSTOFF-GEHÄUSE - MIT 5M SCHNUR Ø 4,3MM BOÎTIER PLASTIQUE - AVEC 5M DE CORDON Ø 4,3MM PLASTIC BOX - WITH 5M BRAID Ø 4,3MM</p>	<p>20</p>
<p>PLACCA PER ARGANELLO A CORDONE INTEGRABILE ABDECKPLATTE FÜR INTEGRIERBAREN KURBELWICKLER PLAQUE POUR TREUIL A CORDON INTEGRABLE COVERING PLATE FOR INTEGRABLE ROPE WINCH</p> 	<p><b>6D2.1705/20</b></p> <p><b>NEW</b></p>	<p>163 x 31</p>	<p>A CLIP CLIPSBAR A CLIPPER TO BE CLIPPED</p> <p>(...) 20 = BIANCO - WEISS - BLANC - WHITE 80 = NERO - SCHWARZ - NOIR - BLACK</p>	<p>20</p>
<p>OLIMPIA 1:3 CON FINE CORSA OLIMPIA 1:3 MIT LEERLAUF OLIMPIA 1:3 AVEC FIN DE COURSE OLIMPIA 1:3 WITH END STROKE</p>  <p>MAX 10 KG.</p>	<p><b>6A2.1319/...</b></p>	<p>A = ∅ 19</p>	<p>PER MONTAGGIO INTERNO L = 3,20 M FÜR INNENMONTAGE POUR MONTAGE INTERIEUR FOR INTERIOR MOUNTING</p> <p>CON INNESTO 720 ROQ 13 INCLUSO MIT STIFT 720 ROQ 13 AVEC PIVOT 720 ROQ 13 WITH PIVOT 720 ROQ 13</p> <p>(...) 20 = BIANCO - WEISS - BLANC - WHITE 30 = GRIGIO - GRAU - GRIS - GREY</p>	<p>20</p>

<b>Tipo</b> Typ / Type / Type	<b>Codice</b> Art / Ref / Item	<b>Dimensioni (mm)</b> Abmessungen (mm) Dimensions (mm) Dimensions (mm)	<b>Note</b> Anmerkungen / Notes / Notes	<b>Imballo</b> Verpackung Condition Packing
<p>1420</p>  <p>CON FINECORS MIT ANSCHLAG AVEC FIN DE COURSE WITH END STROKE</p> <p>*MAX 15 KG. **MAX 20 KG.</p>	<p><b>6S2.720016*</b></p> <p><b>6S2.720028</b></p>	<p>1:5 A = <math>\varnothing</math> 7 B = <math>\square</math> 10</p> <p>1:5 A = <math>\varnothing</math> 7</p>	<p>SCATOLA ZAMA - VITE FERRO ZAMAK-GEHÄUSE - STAHLSCRAUBE BOITIER ZAMAC - VIS ACIER ZAMAK CASE - STEEL SCREW</p> <p>PIVOT <math>\square</math> 10 L = 24</p>	<p>25</p> <p>25</p>
<p>1420 1:7</p>  <p>SENZA FINECORS OHNE ANSCHLAG SANS FIN DE COURSE WITHOUT END STROKE</p> <p>MAX 20 KG.</p>	<p><b>6S2.720051</b></p>	<p>1:7 A = <math>\varnothing</math> 7 B = <math>\square</math> 10</p>	<p>SCATOLA ZAMA - VITE FERRO ZAMAK-GEHÄUSE - STAHLSCRAUBE BOITIER ZAMAC - VIS ACIER ZAMAK CASE - STEEL SCREW</p>	<p>25</p>
<p>1424 1:8</p>  <p>CON FINECORS MIT ANSCHLAG AVEC FIN DE COURSE WITH END STROKE</p> <p>MAX 21 KG.</p>	<p><b>6S2.733034</b></p>	<p>A = <math>\varnothing</math> 7 B = <math>\square</math> 10</p>	<p>SCATOLA PLASTICA - VITE FERRO KUNSTSTOFF-GEHÄUSE - STAHLSCRAUBE BOITIER PLASTIQUE - VIS ACIER PLASTIC CASE - STEEL SCREW</p>	<p>25</p>
<p>1424 1:11</p>  <p>CON FINECORS MIT ANSCHLAG AVEC FIN DE COURSE WITH END STROKE</p> <p>MAX 30 KG.</p>	<p><b>6S2.733010</b></p> <p><b>6S2.733048</b></p>	<p>A = <math>\square</math> 8 B = <math>\square</math> 10</p> <p>A = <math>\varnothing</math> 7 B = <math>\varnothing</math> 19</p>	<p>SCATOLA PLASTICA - VITE FERRO KUNSTSTOFF-GEHÄUSE - STAHLSCRAUBE BOITIER PLASTIQUE - VIS ACIER PLASTIC CASE - STEEL SCREW</p>	<p>25</p>

2

<b>Tipo</b> Typ / Type / Type	<b>Codice</b> Art / Ref / Item	<b>Dimensioni (mm)</b> Abmessungen (mm) Dimensions (mm) Dimensions (mm)	<b>Note</b> Anmerkungen / Notes / Notes	<b>Imballo</b> Verpackung Condition Packing
<p>1424 1:11</p>  <p>SENZA FINECORS            OHNE ANSCHLAG            SANS FIN DE COURSE            WITHOUT END STROKE</p> <p>MAX 35 KG.</p>	<p><b>6S2.733041</b></p>	<p>A = <math>\varnothing 7</math> B = <math>\nabla 16</math></p>	<p>SCATOLA PLASTICA - VITE FERRO            KUNSTSTOFF-GEHÄUSE - STAHLSCRAUBE            BOITIER PLASTIQUE - VIS ACIER            PLASTIC CASE - STEEL SCREW</p>	<p>25</p>