

INDEX ←

Fianchi, Profili per cassonetto e Terminali

Blendenkappen, Blendenkasten und Einlaufstutzen

Consoles, Profils pour Coffre et Tulipes

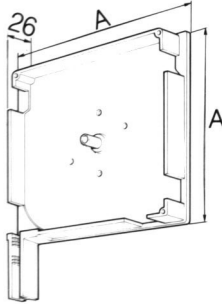
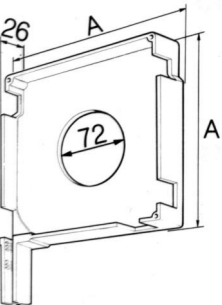
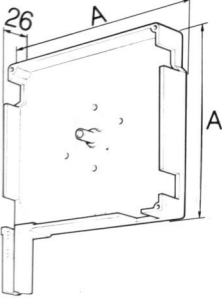
End caps, Shutter housing profiles and entry guides

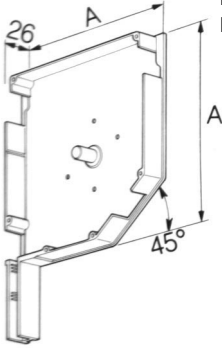
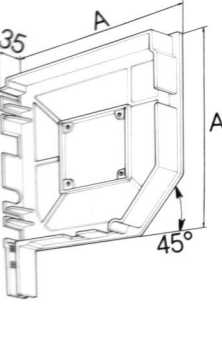
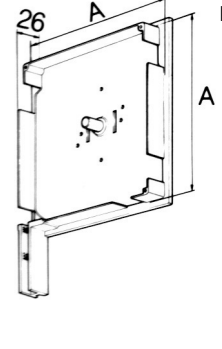
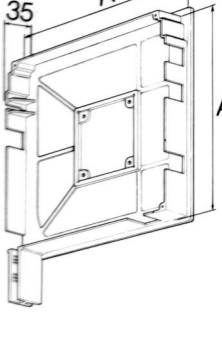
TABELLA COLORI PER FIANCHI E PROFILI PER CASSONETTO
 FARBTABELLE FÜR BLENDENKAPPEN UND BLENDENKÄSTEN
 TABLEAU DES COULEURS POUR CONSOLES ET PROFILS POUR COFFRE
 COLOURS TABLE FOR END CAPS AND SHUTTER HOUSING PROFILES

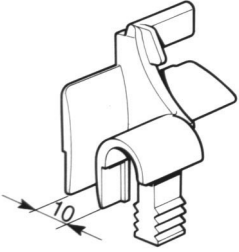
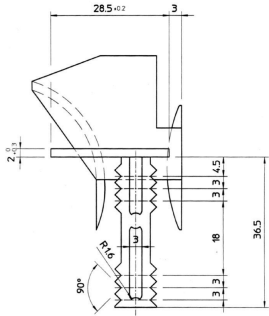
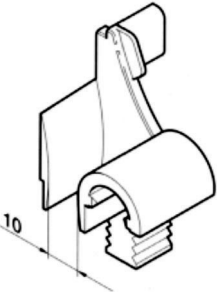
ESECUZIONE AUSFÜHRUNG FINITION FINISHING	COLORE FARBE COULEUR COLOUR	(...)
GREZZO (IMBALLO IN CARTONI) BLANK (VERPACKUNG IM KARTONS) BRUT (EMBALLAGE EN BOITES) BLANK (PACKING IN BOXES)		11
VERNICIATO LACKIERT LAQUE PAINTED	BIANCO - WEISS - BLANC - WHITE RAL 9003	20
	BIANCO GHACCIO - EISWEISS / BLANC GLACÉ - ICE WHITE	25*
	BIANCO - WEISS - BLANC - WHITE	26
	MARRONE SCURO - DUNKELBRAUN BRUN FONCE - DARK BROWN	40
	ALLUMINIO - ALU METALLIC ALU METALLISE - ALU METALLIC	50
	GRIGIO - GRAU - GRIS - GREY	30*

UNITÀ DI MISURA: PAIO
 MASSEINHEIT: PAAR
 UNITE DE MESURE : PAIRE
 MEASURE UNIT: PAIR

*SOLO PER 45°

Tipo Typ / Type / Type	Codice Art / Ref / Item	Dimensioni (mm) Abmessungen (mm) Dimensions (mm) Dimensions (mm)	Note Anmerkungen / Notes / Notes	Imballo Verpackung Condition Packing
 <p> MINI 90° PERNO Ø12 MM MINI 90° STIFT Ø12 MM MINI 90° PIVOT Ø12 MM MINI 90° PIVOT Ø12 MM </p>	<p> 6C8.1110/... 6C8.1112/... 6C8.1113/... 6C8.1115/... 6C8.1116/... 6C8.1118/... 6C8.1120/... 6C8.1125/... </p>	<p> A = 100 A = 125 A = 137 A = 150 A = 165 A = 180 A = 205 A = 250 </p>	<p> ALLUMINIO PRESSOFUSO - BORDO 1,5 MM DRUCKGUSS ALUMINIUM - RAND 1,5 MM ALUMINIUM MOULE SOUS PRESSION - BORD 1,5 MM DIE-CASTED ALUMINIUM - EDGE 1,5 MM </p> <p>(...) TABELLA COLORI PAG. 114 FARBTABELLE SEITE 114 TABLEAU DES COULEURS PAGE 114 COLOURS TABLE PAGE 114</p>	<p> 25 25 25 25 25 25 25 25 </p>
 <p> MINI 90° FORO Ø72 MM MINI 90° LOCH Ø72 MM MINI 90° TROU Ø72 MM MINI 90° HOLE Ø72 MM </p>	<p> 6C8.1413/11 6C8.1415/11 6C8.1416/11 6C8.1418/11 </p>	<p> A = 137 A = 150 A = 165 A = 180 </p>	<p> ALLUMINIO PRESSOFUSO - SENZA BORDO DRUCKGUSS ALUMINIUM - OHNE RAND ALUMINIUM MOULE SOUS PRESSION - SANS BORD DIE-CASTED ALUMINIUM - WITHOUT EDGE </p> <p>(...) TABELLA COLORI PAG. 114 FARBTABELLE SEITE 114 TABLEAU DES COULEURS PAGE 114 COLOURS TABLE PAGE 114</p>	<p> 25 25 25 25 </p>
 <p> MINI 90° PERNO Ø12 MM MINI 90° STIFT Ø12 MM MINI 90° PIVOT Ø12 MM MINI 90° PIVOT Ø12 MM </p>	<p>6C8.1918/11</p>	<p>A = 180</p>	<p> ALLUMINIO PRESSOFUSO - SENZA BORDO DRUCKGUSS ALUMINIUM - OHNE RAND ALUMINIUM MOULE SOUS PRESSION - SANS BORD DIE-CASTED ALUMINIUM - WITHOUT EDGE </p> <p>(...) TABELLA COLORI PAG. 114 FARBTABELLE SEITE 114 TABLEAU DES COULEURS PAGE 114 COLOURS TABLE PAGE 114</p>	<p>25</p>

Tipo Typ / Type / Type	Codice Art / Ref / Item	Dimensioni (mm) Abmessungen (mm) Dimensions (mm) Dimensions (mm)	Note Anmerkungen / Notes / Notes	Imballo Verpackung Condition Packing
MINI 45° PERNO Ø12 MM MINI 45° STIFT Ø12 MM MINI 45° PIVOT Ø12 MM MINI 45° PIVOT Ø12 MM 	6C8.1512/... 6C8.1520/...	A = 125 A = 205	ALLUMINIO PRESSOFUSO - BORDO 1,5 MM DRUCKGUSS ALUMINIUM - RAND 1,5 MM ALUMINIUM MOULE SOUS PRESSION - BORD 1,5 MM DIE-CASTED ALUMINIUM - EDGE 1,5 MM (...) TABELLA COLORI PAG. 114 FARBTABELLE SEITE 114 TABLEAU DES COULEURS PAGE 114 COLOURS TABLE PAGE 114	25 25
STANDARD 45° 	6C8.1725/... 6C8.1730/...	A = 250 A = 300	ALLUMINIO PRESSOFUSO - BORDO 1,5 MM SEDE PER PIASTRA 100 X 100 MM DRUCKGUSS ALUMINIUM - RAND 1,5 MM SITZ FÜR PLATTE 100 X 100 MM ALUMINIUM MOULE SOUS PRESSION - BORD 1,5 MM POUR PLAQUE 100 X 100 MM DIE-CASTED ALUMINIUM - EDGE 1,5 MM FOR PLATE 100 X 100 MM (...) TABELLA COLORI PAG. 114 FARBTABELLE SEITE 114 TABLEAU DES COULEURS PAGE 114 COLOURS TABLE PAGE 114	8 7
MINI 90° PERNO Ø12 MM MINI 90° STIFT Ø12 MM MINI 90° PIVOT Ø12 MM MINI 90° PIVOT Ø12 MM 	6C8.5015/... 6C8.5020/...	A = 150 A = 205	ALLUMINIO PRESSOFUSO - BORDO 10 MM PER CASSONETTO IN PVC MODULO DRUCKGUSS ALUMINIUM - RAND 10 MM FÜR PVC-KASTEN MODULO ALUMINIUM MOULE SOUS PRESSION - BORD 10 MM POUR COFFRE PVC MODULO DIE-CASTED ALUMINIUM - EDGE 10 MM FOR PVC SHUTTER HOUSING MODULO (...) 20 = BIANCO - WEISS - BLANC - WHITE 40 = MARRONE - BRAUN - BRUN - BROWN	25 25
STANDARD 90° 	6C8.5027/...	A = 275	ALLUMINIO PRESSOFUSO - BORDO 10 MM SEDE PER PIASTRA 100 X 100 MM PER CASSONETTO IN PVC MODULO DRUCKGUSS ALUMINIUM - RAND 10 MM SITZ FÜR PLATTE 100 X 100 MM FÜR PVC-KASTEN MODULO ALUMINIUM MOULE SOUS PRESSION - BORD 10 MM POUR PLAQUE 100 X 100 MM POUR COFFRE PVC MODULO DIE-CASTED ALUMINIUM - EDGE 10 MM FOR PLATE 100 X 100 MM FOR PVC SHUTTER HOUSING MODULO (...) 20 = BIANCO - WEISS - BLANC - WHITE 30 = GRIGIO - GRAU - GRIS - GREY 40 = MARRONE - BRAUN - BRUN - BROWN	7

Tipo Typ / Type / Type	Codice Art / Ref / Item	Dimensioni (mm) Abmessungen (mm) Dimensions (mm) Dimensions (mm)	Note Anmerkungen / Notes / Notes	Imballo Verpackung Condition Packing
<p> TERMINALE PER FIANCO MINI EINLAUFSTUTZEN FÜR MINI-BLENDEKAPPE TULIPE POUR CONSOLE MINI ENTRY GUIDE FOR MINI END CAP </p> 	<p>6D8.6420/20</p> <p>6D8.6420/40</p>		<p> NYLON - BIANCO NYLON - WEISS NYLON - BLANC NYLON - WHITE </p> <p> NYLON - MARRONE NYLON - BRAUN NYLON - BRUN NYLON - BROWN </p>	<p>200</p> <p>200</p>
<p> TERMINALE PER FIANCO STANDARD EINLAUFSTUTZEN FÜR STANDARD-BLENDEKAPPE TULIPE POUR CONSOLE STANDARD ENTRY GUIDE FOR STANDARD END CAP </p> 	<p>6D8.6430/20</p> <p>6D8.6430/40</p>		<p> NYLON - BIANCO NYLON - WEISS NYLON - BLANC NYLON - WHITE </p> <p> NYLON - MARRONE NYLON - BRAUN NYLON - BRUN NYLON - BROWN </p>	<p>200</p> <p>200</p>
<p> TERMINALE PER F.R.S. EINLAUFSTUTZEN FÜR F.R.S. TULIPE POUR F.R.S. ENTRY GUIDE FOR F.R.S. </p> 	<p>6D8.7021/20</p> <p>6D8.7021/40</p>		<p> NYLON - BIANCO NYLON - WEISS NYLON - BLANC NYLON - WHITE </p> <p> NYLON - MARRONE NYLON - BRAUN NYLON - BRUN NYLON - BROWN </p>	<p>200</p> <p>200</p>