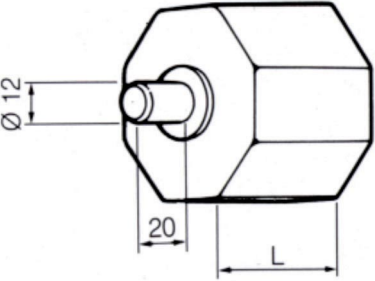
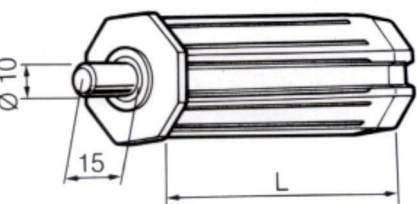
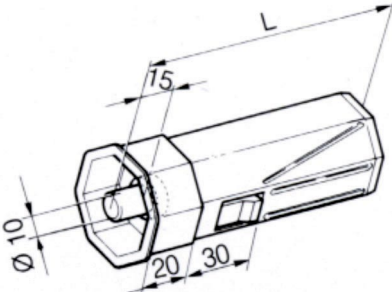
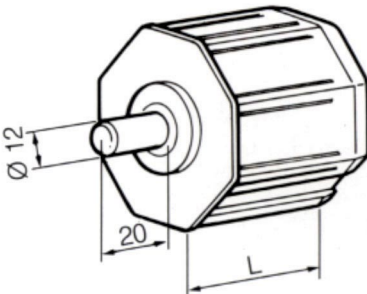
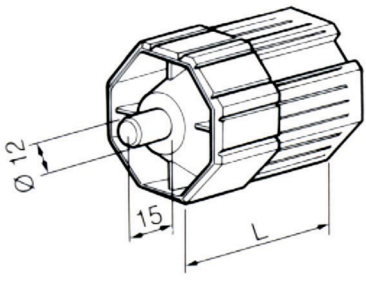
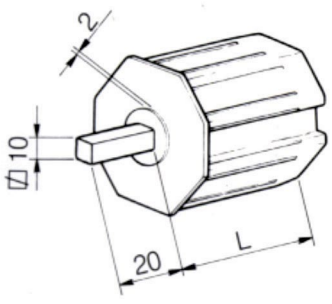
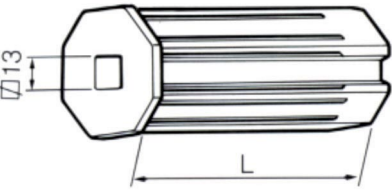
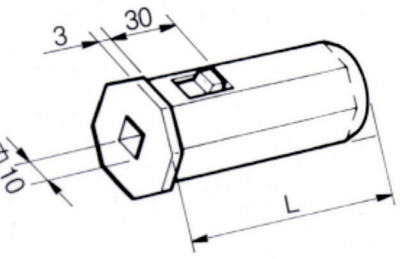


Calotte e Adattatori
Kapseln und Adapterringe
Embouts et Bagues d'épaisseur
Caps and Adaptor rings

4

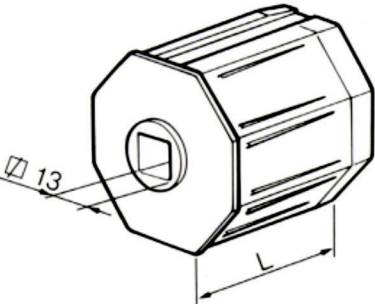
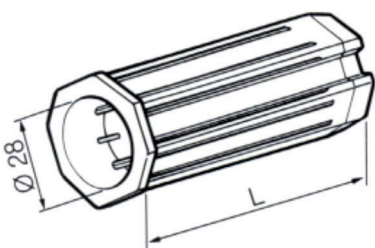
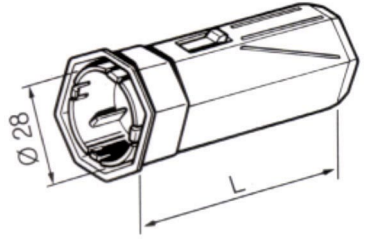
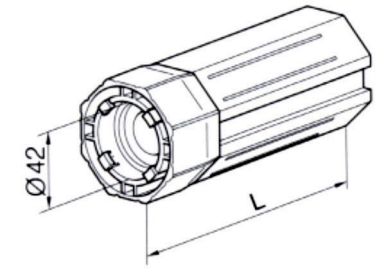
Tipo Typ / Type / Type	Codice Art / Ref / Item	Dimensioni (mm) Abmessungen (mm) Dimensions (mm) Dimensions (mm)	Note Anmerkungen / Notes / Notes	per rullo Für Welle Pour axe For reel	Imballo Verpackung Condition Packing
<p>CALOTTA ESTERNA CON PERNO TONDO AUSSENKAPSEL MIT RUNDSTIFT EMBOUT EXTERIEUR AVEC PIVOT ROND EXTERIOR CAP WITH ROUND PIVOT</p> 	<p>6A6.6133</p>	<p>L = 40</p>	<p>FERRO ZINCATO VERZINKTER STAHL ACIER GALVANISE GALVANIZED STEEL</p>	<p>ott 60 mm 8kt 60 mm oct 60 mm oct 60 mm</p>	<p>100</p>
<p>CALOTTA CON PERNO TONDO KAPSEL MIT RUNDSTIFT EMBOUT AVEC PIVOT ROND CAP WITH ROUND PIVOT</p> 	<p>6D6.6929</p> <p>6D6.6029</p>	<p>L = 47</p> <p>L = 78</p>	<p>PLASTICA KUNSTSTOFF PLASTIQUE PLASTIC</p> <p>PLASTICA KUNSTSTOFF PLASTIQUE PLASTIC</p>	<p>ott 40 mm 8kt 40 mm oct 40 mm oct 40 mm</p> <p>ott 40 mm 8kt 40 mm oct 40 mm oct 40 mm</p>	<p>200</p> <p>200</p>
<p>CALOTTA CON CLIPS E PERNO TONDO KAPSEL MIT CLIPS UND RUNDSTIFT EMBOUT AVEC CLIPS ET PIVOT ROND CAP WITH CLIPS AND ROUND PIVOT</p> 	<p>6D6.6229</p>	<p>L = 103</p>	<p>PLASTICA KUNSTSTOFF PLASTIQUE PLASTIC</p>	<p>ott 40 mm 8kt 40 mm oct 40 mm oct 40 mm</p>	<p>200</p>
<p>CALOTTA PERNO TONDO KAPSEL RUNDSTIFT EMBOUT PIVOT ROND CAP WITH ROUND PIVOT</p> 	<p>6D6.6633</p> <p>6D6.6635</p> <p>6C6.6633/AL</p> <p>6C6.6635/AL</p>	<p>L = 57</p> <p>L = 65</p> <p>L = 51</p> <p>L = 51</p>	<p>PLASTICA KUNSTSTOFF PLASTIQUE PLASTIC</p> <p>PLASTICA KUNSTSTOFF PLASTIQUE PLASTIC</p> <p>ALLUMINIO ALUMINIUM</p> <p>ALLUMINIO ALUMINIUM</p>	<p>ott 60 mm 8kt 60 mm oct 60 mm oct 60 mm</p> <p>ott 70 mm 8kt 70 mm oct 70 mm oct 70 mm</p> <p>ott 60 mm 8kt 60 mm oct 60 mm oct 60 mm</p> <p>ott 70 mm 8kt 70 mm oct 70 mm oct 70 mm</p>	<p>200</p> <p>100</p> <p>100</p> <p>100</p>

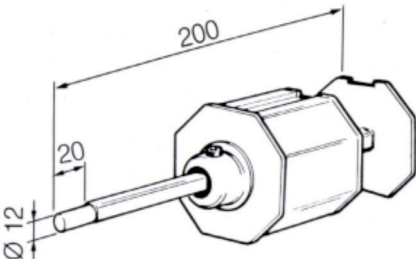
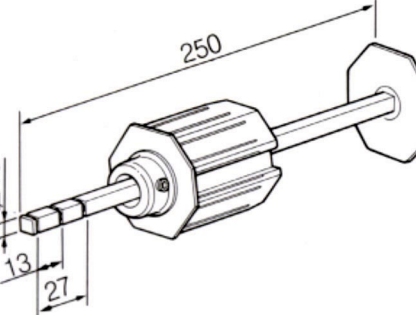
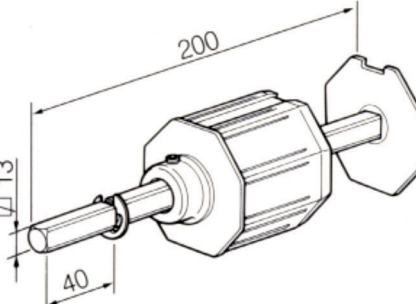
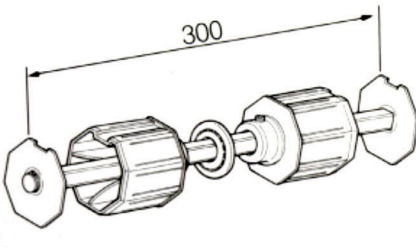
Tipo Typ / Type / Type	Codice Art / Ref / Item	Dimensioni (mm) Abmessungen (mm) Dimensions (mm) Dimensions (mm)	Note Anmerkungen / Notes / Notes	per rullo Für Welle Pour axe For reel	Imballo Verpackung Condition Packing
CALOTTA «SPECIAL EXPORT» CON PERNO TONDO KAPSEL «SPECIAL EXPORT» MIT RUNDSTIFT EMBOUT «SPECIAL EXPORT» AVEC PIVOT ROND CAP «SPECIAL EXPORT» WITH ROUND PIVOT 	6D6.6733 6D6.6833	L = 70 L = 150	PLASTICA KUNSTSTOFF PLASTIQUE PLASTIC PLASTICA KUNSTSTOFF PLASTIQUE PLASTIC	ott 60 mm 8kt 60 mm oct 60 mm oct 60 mm ott 60 mm 8kt 60 mm oct 60 mm oct 60 mm	200 100
CALOTTA CON PERNO QUADRO KAPSEL MIT VIERKANTSTIFT EMBOUT AVEC PIVOT CARRE CAP WITH SQUARE PIVOT 	6D6.6030 6D6.6650	L = 82 L = 63	PLASTICA KUNSTSTOFF PLASTIQUE PLASTIC PLASTICA KUNSTSTOFF PLASTIQUE PLASTIC	ott 40 mm 8kt 40 mm oct 40 mm oct 40 mm ott 60 mm 8kt 60 mm oct 60 mm oct 60 mm	200 200
CALOTTA CON FORO QUADRO KAPSEL MIT VIERKANTLOCH EMBOUT AVEC TROU CARRE CAP WITH SQUARE HOLE 	6D6.6009 6C6.6009/AL	L = 78 L = 50	PLASTICA KUNSTSTOFF PLASTIQUE PLASTIC ALLUMINIO ALUMINIUM	ott 40 mm 8kt 40 mm oct 40 mm oct 40 mm ott 40 mm 8kt 40 mm oct 40 mm oct 40 mm	200 100
CALOTTA CON CLIPS E FORO QUADRO KAPSEL MIT CLIPS UND VIERKANTLOCH EMBOUT AVEC CLIPS ET TROU CARRE CAP WITH CLIPS AND SQUARE HOLE 	6D6.6221 6D6.6215	L = 87 L = 98	PLASTICA KUNSTSTOFF PLASTIQUE PLASTIC PLASTICA KUNSTSTOFF PLASTIQUE PLASTIC	ott 40 mm 8kt 40 mm oct 40 mm oct 40 mm ott 60 mm 8kt 60 mm oct 60 mm oct 60 mm	200 100

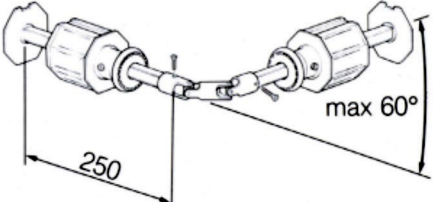
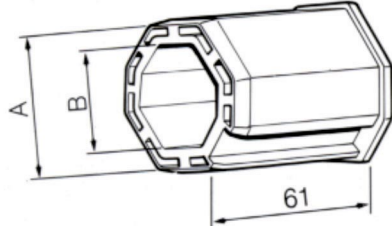
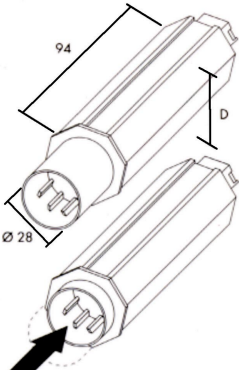
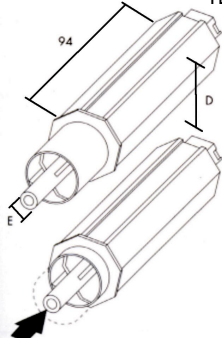
Calotte e Adattatori
Kapseln und Adapterringe
Embouts et Bagues d'épaisseur
Caps and Adaptor rings



4

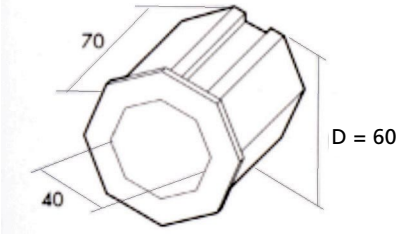
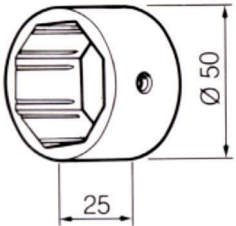
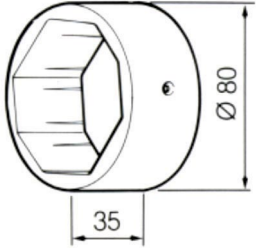
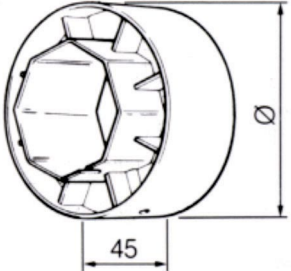
Tipo Typ / Type / Type	Codice Art / Ref / Item	Dimensioni (mm) Abmessungen (mm) Dimensions (mm) Dimensions (mm)	Note Anmerkungen / Notes / Notes	per rullo Für Welle Pour axe For reel	Imballo Verpackung Condition Packing
<p>CALOTTA CON FORO QUADRO KAPSEL MIT VIERKANTLOCH EMBOUT AVEC TROU CARRE CAP WITH SQUARE HOLE</p> 	<p>6D6.6603</p> <p>6C6.6603/AL</p> <p>6C6.6605/AL</p>	<p>L = 57</p> <p>L = 51</p> <p>L = 51</p>	<p>PLASTICA KUNSTSTOFF PLASTIQUE PLASTIC</p> <p>ALLUMINIO ALUMINIUM</p> <p>ALLUMINIO ALUMINIUM</p>	<p>ott 60 mm 8kt 60 mm oct 60 mm oct 60 mm</p> <p>ott 60 mm 8kt 60 mm oct 60 mm oct 60 mm</p> <p>ott 70 mm 8kt 70 mm oct 70 mm oct 70 mm</p>	<p>200</p> <p>100</p> <p>100</p>
<p>CALOTTA KAPSEL EMBOUT CAP</p> 	<p>6D6.6999</p> <p>6D6.6099</p>	<p>L = 47</p> <p>L = 78</p>	<p>PLASTICA PER CUSCINETTO Ø 28 MM KUNSTSTOFF FÜR KUGELLAGER Ø 28 MM PLASTIQUE POUR ROULEMENT A BILLES Ø 28 MM PLASTIC FOR BALL BEARING Ø 28 MM</p> <p>PLASTICA PER CUSCINETTO Ø 28 MM KUNSTSTOFF FÜR KUGELLAGER Ø 28 MM PLASTIQUE POUR ROULEMENT A BILLES Ø 28 MM PLASTIC FOR BALL BEARING Ø 28 MM</p>	<p>ott 40 mm 8kt 40 mm oct 40 mm oct 40 mm</p> <p>ott 40 mm 8kt 40 mm oct 40 mm oct 40 mm</p>	<p>200</p> <p>200</p>
<p>CALOTTA CON CLIPS KAPSEL MIT CLIPS EMBOUT AVEC CLIPS CAP WITH CLIPS</p> 	<p>6D6.6219</p>	<p>L = 102</p>	<p>PLASTICA PER CUSCINETTO Ø 28 MM PER PULEGGE SERIE 6D5.38...</p> <p>KUNSTSTOFF FÜR KUGELLAGER Ø 28 MM FÜR GURTSCHIBE SERIE 6D5.38...</p> <p>PLASTIQUE POUR ROULEMENT A BILLES Ø 28 MM POUR POULIE SERIE 6D5.38...</p> <p>PLASTIC FOR BALL BEARING Ø 28 MM FOR PULLEY SERIES 6D5.38...</p>	<p>ott 40 mm 8kt 40 mm oct 40 mm oct 40 mm</p>	<p>100</p>
<p>CALOTTA EXPORT PER CUSCINETTO Ø42 MM KAPSEL EXPORT FÜR KUGELLAGER Ø42 MM EMBOUT EXPORT POUR ROULEMENT A BILLES Ø42 MM CAP EXPORT FOR BALL BEARING Ø42 MM</p> 	<p>6D6.6793</p>	<p>L = 150</p>	<p>PLASTICA PER CUSCINETTO Ø 42 MM</p> <p>KUNSTSTOFF FÜR KUGELLAGER Ø 42 MM</p> <p>PLASTIQUE POUR ROULEMENT A BILLES Ø 42 MM</p> <p>PLASTIC FOR BALL BEARING Ø 42 MM</p>	<p>ott 60 mm 8kt 60 mm oct 60 mm oct 60 mm</p>	<p>100</p>

Tipo Typ / Type / Type	Codice Art / Ref / Item	Dimensioni (mm) Abmessungen (mm) Dimensions (mm) Dimensions (mm)	Note Anmerkungen / Notes / Notes	per rullo Für Welle Pour axe For reel	Imballo Verpackung Condition Packing
<p>CALOTTA REGOLABILE CON PERNO ∇13 - Ø12 MM VERSTELLBARE KAPSEL MIT STIFT ∇13 - Ø12 MM EMBOUT TELESCOPIQUE AVEC PIVOT ∇13 - Ø12 MM ADJUSTABLE CAP WITH PIVOT ∇13 - Ø12 MM</p> 	<p>6A6.6643</p> <p>6A6.6645</p> <p>6C6.6643/AL</p> <p>6C6.6645/AL</p>		<p>PLASTICA KUNSTSTOFF PLASTIQUE PLASTIC</p> <p>PLASTICA KUNSTSTOFF PLASTIQUE PLASTIC</p> <p>ALLUMINIO ALUMINIUM</p> <p>ALLUMINIO ALUMINIUM</p>	<p>ott 60 mm 8kt 60 mm oct 60 mm oct 60 mm</p> <p>ott 70 mm 8kt 70 mm oct 70 mm oct 70 mm</p> <p>ott 60 mm 8kt 60 mm oct 60 mm oct 60 mm</p> <p>ott 70 mm 8kt 70 mm oct 70 mm oct 70 mm</p>	<p>50</p> <p>50</p> <p>50</p> <p>25</p>
<p>CALOTTA REGOLABILE CON PERNO ∇10 MM VERSTELLBARE KAPSEL MIT STIFT ∇10 MM EMBOUT TELESCOPIQUE AVEC PIVOT ∇10 MM ADJUSTABLE CAP WITH PIVOT ∇10 MM</p> 	<p>6A6.6019</p> <p>6A6.6813/10</p>		<p>PLASTICA KUNSTSTOFF PLASTIQUE PLASTIC</p> <p>PLASTICA KUNSTSTOFF PLASTIQUE PLASTIC</p>	<p>ott 40 mm 8kt 40 mm oct 40 mm oct 40 mm</p> <p>ott 60 mm 8kt 60 mm oct 60 mm oct 60 mm</p>	<p>50</p> <p>50</p>
<p>CALOTTA REGOLABILE CON PERNO ∇13 MM VERSTELLBARE KAPSEL MIT STIFT ∇13 MM EMBOUT TELESCOPIQUE AVEC PIVOT ∇13 MM ADJUSTABLE CAP WITH PIVOT ∇13 MM</p> 	<p>6A6.6813</p>		<p>PLASTICA KUNSTSTOFF PLASTIQUE PLASTIC</p>	<p>ott 60 mm 8kt 60 mm oct 60 mm oct 60 mm</p>	<p>50</p>
<p>CALOTTE ACCOPIATE REGOLABILI MITTELAGER VERSTELLBAR EMBOUTS REGLABLES COUPLES DOUBLE ADJUSTABLE CAPS</p> 	<p>6A6.6743</p> <p>6A6.6745</p>		<p>PLASTICA KUNSTSTOFF PLASTIQUE PLASTIC</p> <p>PLASTICA KUNSTSTOFF PLASTIQUE PLASTIC</p>	<p>ott 60 mm 8kt 60 mm oct 60 mm oct 60 mm</p> <p>ott 70 mm 8kt 70 mm oct 70 mm oct 70 mm</p>	<p>25</p> <p>25</p>

Tipo Typ / Type / Type	Codice Art / Ref / Item	Dimensioni (mm) Abmessungen (mm) Dimensions (mm) Dimensions (mm)	Note Anmerkungen / Notes / Notes	per rullo Für Welle Pour axe For reel	Imballo Verpackung Condition Packing
<p>CALOTTE SNODATE REGOLABILI VERSTELLBARE GELENKSKAPSELN EMBOUTS DES ARTICULES REGLABLES ADJUSTABLE ARTICULATED CAPS</p> 	<p>6A6.6753</p>		<p>PLASTICA PER BOW-WINDOW</p> <p>KUNSTSTOFF FÜR ERKERFENSTER</p> <p>PLASTIQUE POUR BOW-WINDOW</p> <p>PLASTIC FOR BOW-WINDOW</p>	<p>ott 60 mm 8kt 60 mm oct 60 mm oct 60 mm</p>	<p>10</p>
<p>CALOTTA DI ACCOPIAMENTO KUPPLUNGSKAPSEL EMBOUT D'ACCOUPEMENT CONNECTION CAP</p> 	<p>6D6.6760</p>	<p>A = 60 B = 40</p>	<p>PLASTICA PER ACCOPIARE RULLO OTT. 40 MM CON RULLO OTT. 60 MM</p> <p>KUNSTSTOFF ZUR VERBINDUNG EINER 8KT WELLE 40 MM MIT EINER 8KT WELLE 60 MM</p> <p>PLASTIQUE POUR ACCOUPLEMENT D'UN AXE OCT. 40 MM AVEC UN AXE OCT. 60 MM</p> <p>PLASTIC FOR CONNECTION OF AN OCT. REEL. 40 MM WITH AN OCT. REEL. 60 MM</p>		<p>200</p>
<p>CALOTTA TELESCOPICA Ø28 TELESKOPKAPSEL Ø28 EMBOUT TELESCOPIQUE Ø28 TELESCOPIC CAP Ø28</p>  <p>D = 40</p>	<p>7003-12</p> <p>NEW</p>		<p>PLASTICA PER CUSCINETTO Ø28</p> <p>KUNSTSTOFF FÜR KUGELLAGER Ø28</p> <p>PLASTIQUE POUR ROULEMENT Ø28</p> <p>PLASTIC FOR BALL BEARING Ø28</p>	<p>ott 40 mm 8kt 40 mm oct 40 mm oct 40 mm</p>	<p>200</p>
<p>CALOTTA TELESCOPICA CON PERNO Ø12 TELESKOPKAPSEL MIT STIFT Ø12 EMBOUT TELESCOPIQUE AVEC PIVOT Ø12 TELESCOPIC CAP WITH PIN Ø12</p>  <p>D = 40</p>	<p>7003-16</p> <p>NEW</p>		<p>PLASTICA KUNSTSTOFF PLASTIQUE PLASTIC</p>	<p>ott 40 mm 8kt 40 mm oct 40 mm oct 40 mm</p>	<p>200</p>

Calotte e Adattatori
Kapseln und Adapterringe
Embouts et Bagues d'épaisseur
Caps and Adaptor rings



Tipo Typ / Type / Type	Codice Art / Ref / Item	Dimensioni (mm) Abmessungen (mm) Dimensions (mm) Dimensions (mm)	Note Anmerkungen / Notes / Notes	per rullo Für Welle Pour axe For reel	Imballo Verpackung Condition Packing
ANELLO ADATTATORE PER CALOTTA TELESCOPICA ADAPTERRING FÜR TELESKOPKAPSEL BAGUE D'ÉPAISSEUR POUR EMBOUT TELESCOPIQUE ADAPTOR RING FOR TELESCOPIC CAP 	7003-54		PLASTICA KUNSTSTOFF PLASTIQUE PLASTIC COMPATIBILE CON : 7003-12 7003-16 BENUTZBAR MIT : 7003-12 7003-16 COMPATIBLE AVEC : 7003-12 7003-16 COMPATIBLE WITH : 7003-12 7003-16	ott 40-60 mm 8kt 40-60 mm oct 40-60 mm oct 40-60 mm	100
ANELLO ADATTATORE ADAPTERRING BAGUE D'ÉPAISSEUR ADAPTOR RING 	6D5.4071		PLASTICA KUNSTSTOFF PLASTIQUE PLASTIC	ott 40 mm 8kt 40 mm oct 40 mm oct 40 mm	200
ANELLO ADATTATORE ADAPTERRING BAGUE D'ÉPAISSEUR ADAPTOR RING 	6D5.4360 6D5.4360/9 6D5.4370		SENZA NERVATURE OHNE RIPPEN SANS NERVURES WITHOUT RIPS PLASTICA KUNSTSTOFF PLASTIQUE PLASTIC	ott 60 mm 8kt 60 mm oct 60 mm oct 60 mm ott 70 mm 8kt 70 mm oct 70 mm oct 70 mm	200 200
ANELLO ADATTATORE ADAPTERRING BAGUE D'ÉPAISSEUR ADAPTOR RING 	6D5.4470 6D5.4470/9 6D5.4570 6D5.4570/9	Ø 101 Ø 130	SENZA NERVATURE OHNE RIPPEN SANS NERVURES WITHOUT RIPS SENZA NERVATURE OHNE RIPPEN SANS NERVURES WITHOUT RIPS PLASTICA KUNSTSTOFF PLASTIQUE PLASTIC	ott 70 mm 8kt 70 mm oct 70 mm oct 70 mm ott 70 mm 8kt 70 mm oct 70 mm oct 70 mm	100 100 100 100