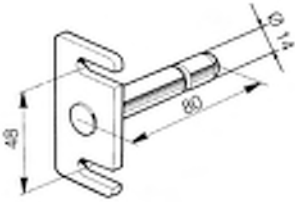
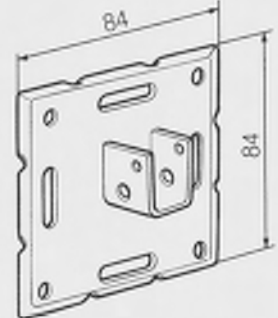
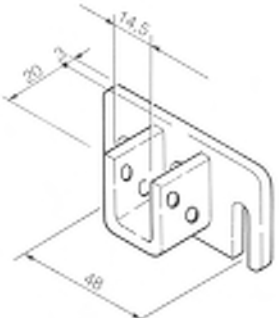
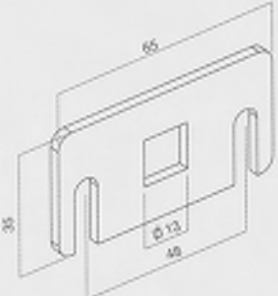
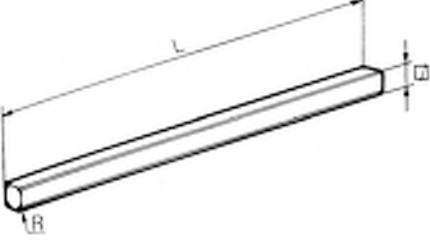
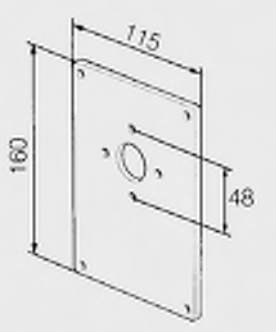
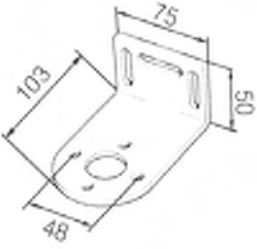


Tipo Typ / Type / Type	Codice Art / Ref / Item	Dimensioni (mm) Abmessungen (mm) Dimensions (mm) Dimensions (mm)	Note Anmerkungen / Notes/Notes	Imballo minimo Verpackungseinheit Unité d'emballage Packing unit
<p>PERNO CON PIASTRA Ø 14 mm PLATTE MIT STIFT Ø 14 mm PLAQUE AVEC PIVOT Ø 14 mm PLATE WITH PIVOT Ø 14 mm</p> 	<p>6A3.5628</p>		<p>FERRO ZINCATO VERZINKTER STAHL ACIER GALVANISE GALVANIZED STEEL</p>	<p>50</p>
<p>PIASTRA CON SELLA QUADRA PLATTE MIT RECHTECKIGEM SATTEL PLAQUE AVEC SELLE CARREE PLATE WITH SQUARE SADDLE</p> 	<p>6A3.9838</p>		<p>FERRO ZINCATO PER MOLLA DI COMPENSAZIONE VERZINKTER STAHL FÜR HILFSFEDER ACIER GALVANISE POUR RESSORT DE COMPENSATION GALVANIZED STEEL FOR ASSIST SPRING</p>	<p>50</p>
<p>PIASTRA CON SELLA QUADRA PLATTE MIT RECHTECKIGEM SATTEL PLAQUE AVEC SELLE CARREE PLATE WITH SQUARE SADDLE</p> 	<p>6A3.5630 *</p>		<p>FERRO ZINCATO PER MOLLA DI COMPENSAZIONE VERZINKTER STAHL FÜR HILFSFEDER ACIER GALVANISE POUR RESSORT DE COMPENSATION GALVANIZED STEEL FOR ASSIST SPRING</p>	<p>*</p>
<p>PIASTRA CON FORO Ø 13 mm PLATTE MIT LOCK Ø 13 mm PLAQUE AVEC TROU Ø 13 mm PLATE WITH HOLE Ø 13 mm</p> 	<p>6A3.5631 *</p>		<p>FERRO ZINCATO PER MOLLA DI COMPENSAZIONE VERZINKTER STAHL FÜR HILFSFEDER ACIER GALVANISE POUR RESSORT DE COMPENSATION GALVANIZED STEEL FOR ASSIST SPRING</p>	<p>*</p>

* ARTICOLO NON STANDARD, IL QUANTITATIVO MINIMO SARA' DA STABILIRE CON IL NOSTRO UFFICIO COMMERCIALE.
 NICHT STANDARD ARTIKEL, IST DIE MINDESTMENGE MIT UNSEREM VERKAUFSBÜRO FESTZULEGEN.
 REFERENCE HORS STANDARD, IL FAUDRA ESTABLIR LES CONDITIONS DE VENTE AVEC NOTRE BUREAU COMMERCIAL.
 NO STANDARD ARTICLE, A MINIMUM ORDER MUST BE FIXED WITH OUR SALES OFFICE.

Tipo Typ / Type / Type	Codice Art / Ref / Item	Dimensioni (mm) Abmessungen (mm) Dimensions (mm) Dimensions (mm)	Note Anmerkungen / Notes/Notes	Imballo minimo Verpackungseinheit Unité d'emballage Packing unit
PERNO PER CALOTTA STIFT FÜR KAPSEL PIVOT POUR EMBOUT PIVOT FOR CAP 	6C3.2226/FZ	\varnothing 13 R.7,5 L= 3.000	FERRO ZINCATO VERZINKTER STAHL ACIER GALVANISE GALVANIZED STEEL	30
PIASTRA PLATTE PLAQUE PLATE 	6A3.5965		ALLUMINIO PER FISSAGGIO ARGANELLO PER CAPOTTINE ALUMINIUM FÜR KORBMARKISEN ALUMINIUM POUR TREUIL POUR CORBEILLES ALUMINIUM FOR BASKET BLINDS GEAR	50
PIASTRA A SQUADRA WINKELPLATTE PLAQUE ANGULAIRE ANGULAR PLATE 	6A3.5966		ALLUMINIO PER FISSAGGIO ARGANELLO PER CAPOTTINE ALUMINIUM FÜR KORBMARKISEN ALUMINIUM POUR TREUIL POUR CORBEILLES ALUMINIUM FOR BASKET BLINDS GEAR	50

* ARTICOLO NON STANDARD, IL QUANTITATIVO MINIMO SARA' DA STABILIRE CON IL NOSTRO UFFICIO COMMERCIALE.
 NICHT STANDARD ARTIKEL, IST DIE MINDESTMENGE MIT UNSEREM VERKAUFSBÜRO FESTZULEGEN.
 REFERENCE HORS STANDARD, IL FAUDRA ESTABLIR LES CONDITIONS DE VENTE AVEC NOTRE BUREAU COMMERCIAL.
 NO STANDARD ARTICLE, A MINIMUM ORDER MUST BE FIXED WITH OUR SALES OFFICE.