

**Arresti, Catenacci, Serrature e Molle di Sicurezza**

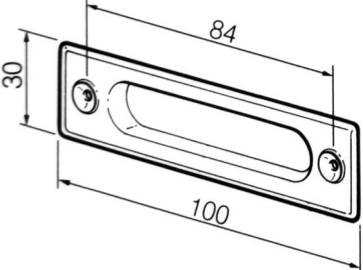

Gesperre, Verriegelungen, Schlösser und Sicherungsfedern

Arrêts, Verrous, Serrures et Ressorts de sécurité

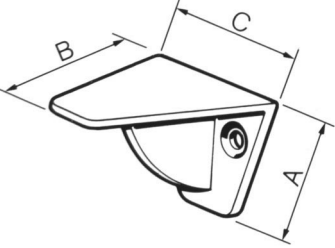
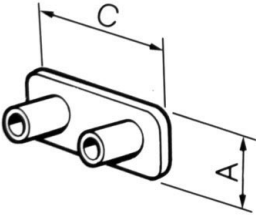
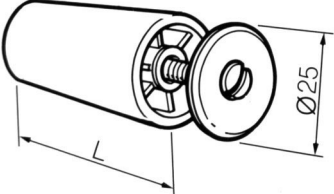
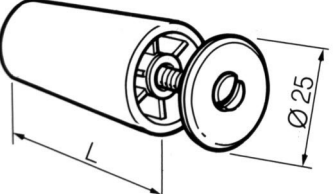
Stoppers, Bolts, Locks and Security springs

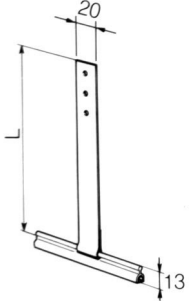

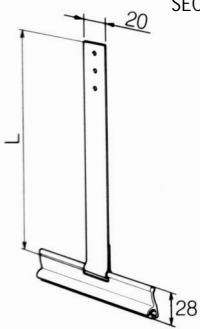

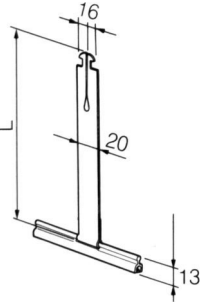

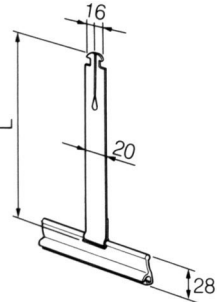

**Arresti, Catenacci, Serrature e Molle di Sicurezza**  
 Gesperre, Verriegelungen, Schlösser und Sicherungsfedern  
 Arrêts, Verrous, Serrures et Ressorts de sécurité  
 Stoppers, Bolts, Locks and Security springs

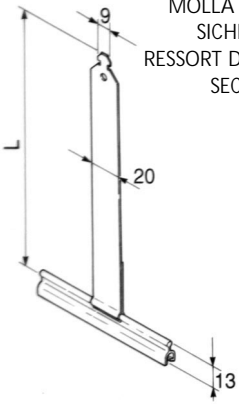

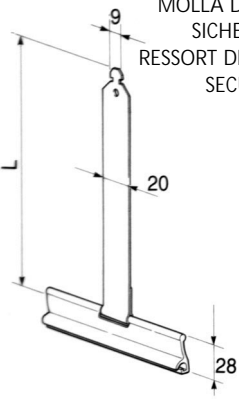

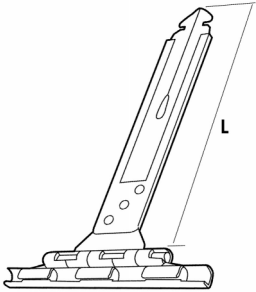


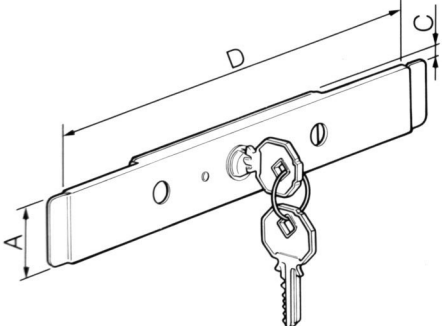
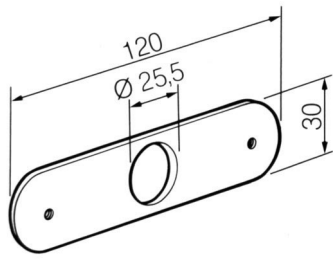
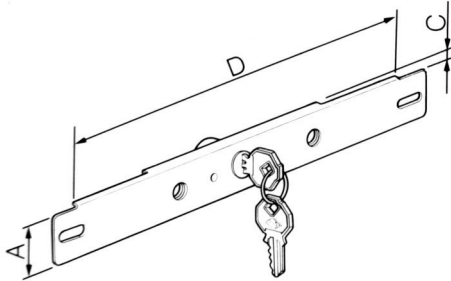
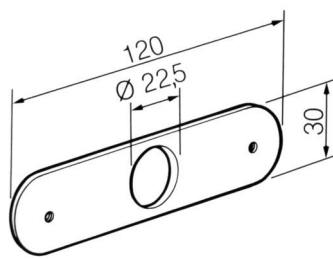
<b>Tipo</b> Typ / Type / Type	<b>Codice</b> Art / Ref / Item	<b>Dimensioni (mm)</b> Abmessungen (mm) Dimensions (mm) Dimensions (mm)	<b>Note</b> Anmerkungen / Notes / Notes	<b>Imballo</b> Verpackung Condition Packing
MANIGLIA DI SOLLEVAMENTO PER LAMA 9 mm HEBEGRIFF FÜR STAB 9 mm CUVETTE POUR LAME 9 mm LIFTING GRIP FOR SLAT 9 mm  	<b>6D3.2133/20</b>   <b>6D3.2133/40</b>		PLASTICA - BIANCO KUNSTSTOFF - WEISS PLASTIQUE - BLANC PLASTIC - WHITE   PLASTICA - MARRONE KUNSTSTOFF - BRAUN PLASTIQUE - BRUN PLASTIC - BROWN	500   500
TAPPO PER GUIDE ALLUMINIO ABDECKKNOPF FÜR ALU-FÜHRUNGSSCHIENEN BOUCHON POUR COULISSES EN ALUMINIUM PLUG FOR GUIDES IN ALUMINIUM  	<b>6D7.2482/20</b>  <b>6D7.2482/30</b>  <b>6D7.2482/40</b>	Ø 10  Ø 10  Ø 10	PLASTICA BIANCO - KUNSTSTOFF WEISS PLASTIQUE BLANC - WHITE PLASTIC  PLASTICA GRIGIO - KUNSTSTOFF GRAU PLASTIQUE GRIS - GREY PLASTIC  PLASTICA MARRONE - KUNSTSTOFF BRAUN PLASTIQUE BRUN - BROWN PLASTIC	1000  1000  1000

17

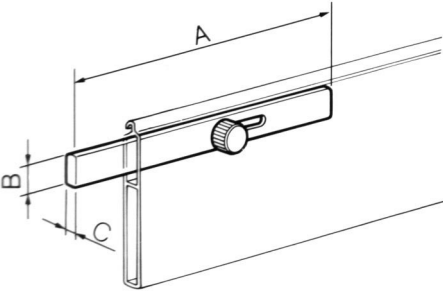
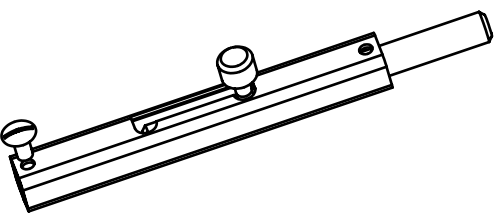
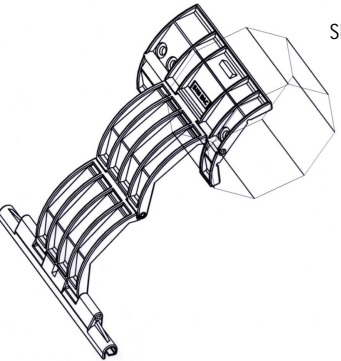
<b>Tipo</b> Typ / Type / Type	<b>Codice</b> Art / Ref / Item	<b>Dimensioni (mm)</b> Abmessungen (mm) Dimensions (mm) Dimensions (mm)	<b>Note</b> Anmerkungen / Notes / Notes	<b>Imballo</b> Verpackung Condition Packing
SQUADRETTA DI ARRESTO ANSCHLAGWINKEL EQUERRE D'ARRET ANGLE STOPPER 	<b>6D3.3313/20</b>	A = 30 B = 42 C = 38	PLASTICA - BIANCO KUNSTSTOFF - WEISS PLASTIQUE - BLANC PLASTIC - WHITE  DA MONTARE CON ART. 6D3.3314/... ZU MONTIEREN MIT ART. 6D3.3314/... A MONTER AVEC REF. 6D3.3314/... TO ASSEMBLE WITH ITEM 6D3.3314/...	1000
CONTROPIASTRA PER VITI GEGENSTÜCK FÜR SCHRAUBEN CONTRE-PLAQUE POUR VIS COUNTER PLATE FOR SCREWS 	<b>6D3.3314/20</b>	A = 12 C = 36	PLASTICA - BIANCO KUNSTSTOFF - WEISS PLASTIQUE - BLANC PLASTIC - WHITE  DA MONTARE CON ART. 6D3.3313/... ZU MONTIEREN MIT ART. 6D3.3313/... A MONTER AVEC REF. 6D3.3313/... TO ASSEMBLE WITH ITEM 6D3.3313/...	1000
TAPPO CONICO 30 mm ANSCHLAGSTOPFEN 30 mm BUTEE CONIQUE 30 mm CONICAL STOPPER 30 mm 	<b>6D3.3320/20</b>  <b>6D3.3320/30</b>  <b>6D3.3320/40</b>	L = 30  L = 30  L = 30	TAPPO PLASTICA - VITE FERRO KUNSTSTOFF-STOPFEN - STAHLSCHRAUBE BOUCHON PLASTIQUE - VIS ACIER PLASTIC PLUG - STEEL SCREW  BIANCO - WEISS - BLANC - WHITE  GRIGIO - GRAU - GRIS - GREY  MARRONE - BRAUN - BRUN - BROWN  TAPPO PLASTICA - VITE ACCIAIO INOX KUNSTSTOFF-STOPFEN - NIROSTA SCHRAUBE BOUCHON PLASTIQUE - VIS INOX PLASTIC PLUG - STAINLESS STEEL SCREW	200  200  200
TAPPO CONICO 40 mm ANSCHLAGSTOPFEN 40 mm BUTEE CONIQUE 40 mm CONICAL STOPPER 40 mm 	<b>6D3.3321/20</b> <b>6D3.3321/30</b> <b>6D3.3321/40</b>  <b>6D3.3323/20</b> <b>6D3.3323/30</b>	L = 40 L = 40 L = 40  L = 40 L = 40	TAPPO PLASTICA - VITE FERRO KUNSTSTOFF-STOPFEN - STAHLSCHRAUBE BOUCHON PLASTIQUE - VIS ACIER PLASTIC PLUG - STEEL SCREW  BIANCO - WEISS - BLANC - WHITE GRIGIO - GRAU - GRIS - GREY MARRONE - BRAUN - BRUN - BROWN  TAPPO PLASTICA - VITE ACCIAIO INOX KUNSTSTOFF-STOPFEN - NIROSTA SCHRAUBE BOUCHON PLASTIQUE - VIS INOX PLASTIC PLUG - STAINLESS STEEL SCREW  BIANCO - WEISS - BLANC - WHITE GRIGIO - GRAU - GRIS - GREY	200 200 200  200 200

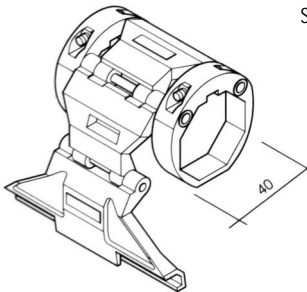
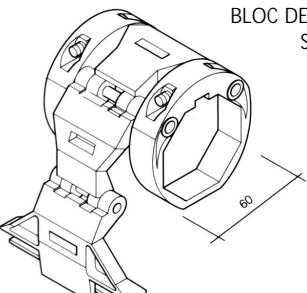
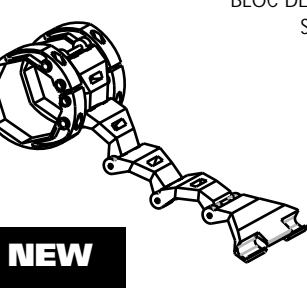
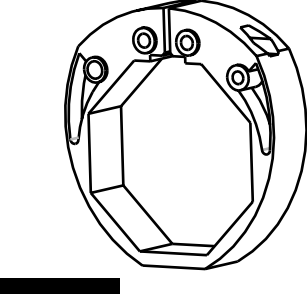
<b>Tipo</b> Typ / Type / Type	<b>Codice</b> Art / Ref / Item	<b>Dimensioni (mm)</b> Abmessungen (mm) Dimensions (mm) Dimensions (mm)	<b>Note</b> Anmerkungen / Notes / Notes	<b>Imballo</b> Verpackung Condition Packing
MOLLA DI SICUREZZA PER LAMA 9 mm SICHERHEITSFEDER FÜR STAB 9 mm RESSORT DE SECURITE POUR LAME 9 mm SECURITY SPRING FOR SLAT 9 mm 	<b>6A3.3713/FX</b>  <b>6A3.3717/FX</b>	L = 130  L = 170	MOLLA ACCIAIO INOX NIROSTA FEDER RESSORT INOX STAINLESS STEEL SPRING    VERNICIATA COLOR GRIGIO GRAU LACKIERT LAQUE GRIS GREY PAINTED	200  200
MOLLA DI SICUREZZA PER LAMA 14 mm SICHERHEITSFEDER FÜR STAB 14 mm RESSORT DE SECURITE POUR LAME 14 mm SECURITY SPRING FOR SLAT 14 mm 	<b>6A3.3619/FX</b>	L = 190	MOLLA ACCIAIO INOX NIROSTA FEDER RESSORT INOX STAINLESS STEEL SPRING    VERNICIATA COLOR GRIGIO GRAU LACKIERT LAQUE GRIS GREY PAINTED	200
MOLLA DI SICUREZZA PER LAMA 9 mm SICHERHEITSFEDER FÜR STAB 9 mm RESSORT DE SECURITE POUR LAME 9 mm SECURITY SPRING FOR SLAT 9 mm 	<b>6A3.3633</b>  <b>6A3.3637</b>	L = 130  L = 170	MOLLA ACCIAIO INOX NIROSTA FEDER RESSORT INOX STAINLESS STEEL SPRING    VERNICIATA COLOR GRIGIO GRAU LACKIERT LAQUE GRIS GREY PAINTED	200  200
MOLLA DI SICUREZZA PER LAMA 14 mm SICHERHEITSFEDER FÜR STAB 14 mm RESSORT DE SECURITE POUR LAME 14 mm SECURITY SPRING FOR SLAT 14 mm 	<b>6A3.3689</b>	L = 190	MOLLA ACCIAIO INOX NIROSTA FEDER RESSORT INOX STAINLESS STEEL SPRING    VERNICIATA COLOR GRIGIO GRAU LACKIERT LAQUE GRIS GREY PAINTED	200

<b>Tipo</b> Typ / Type / Type	<b>Codice</b> Art / Ref / Item	<b>Dimensioni (mm)</b> Abmessungen (mm) Dimensions (mm) Dimensions (mm)	<b>Note</b> Anmerkungen / Notes / Notes	<b>Imballo</b> Verpackung Condition Packing
 <p>MOLLA DI SICUREZZA PER LAMA 9 mm            SICHERHEITSFEDER FÜR STAB 9 mm            RESSORT DE SECURITE POUR LAME 9 mm            SECURITY SPRING FOR SLAT 9 mm</p>	<p><b>6A3.3623</b></p> <p><b>6A3.3627</b></p>	<p>L = 130</p> <p>L = 170</p>	<p>MOLLA ACCIAIO INOX            NIROSTA FEDER            RESSORT INOX            STAINLESS STEEL SPRING</p>  <p>VERNICIATA COLOR GRIGIO            GRAU LACKIERT            LAQUE GRIS            GREY PAINTED</p>	<p>200</p> <p>200</p>
 <p>MOLLA DI SICUREZZA PER LAMA 14 mm            SICHERHEITSFEDER FÜR STAB 14 mm            RESSORT DE SECURITE POUR LAME 14 mm            SECURITY SPRING FOR SLAT 14 mm</p>	<p><b>6A3.3690</b></p>	<p>L = 190</p>	<p>MOLLA ACCIAIO INOX            NIROSTA FEDER            RESSORT INOX            STAINLESS STEEL SPRING</p>  <p>VERNICIATA COLOR GRIGIO            GRAU LACKIERT            LAQUE GRIS            GREY PAINTED</p>	<p>200</p>
<p>MOLLA DI SICUREZZA PER LAMA 9 mm            SICHERHEITSFEDER FÜR STAB 9 mm            RESSORT DE SECURITE POUR LAME 9 mm            SECURITY SPRING FOR SLAT 9 mm</p> 	<p><b>7007-25</b></p>	<p>L = 140</p>	<p>MOLLA PLASTIFICATA            PLASTIKFEDER            RESSORT PLASTIFIÉ            PLASTIC COATED SPRING</p> <p>VERNICIATA COLOR GRIGIO            GRAU LACKIERT            LAQUE GRIS            GREY PAINTED</p>	<p>500</p>

<b>Tipo</b> Typ / Type / Type	<b>Codice</b> Art / Ref / Item	<b>Dimensioni (mm)</b> Abmessungen (mm) Dimensions (mm) Dimensions (mm)	<b>Note</b> Anmerkungen / Notes / Notes	<b>Imballo</b> Verpackung Condition Packing
SERRATURA A CILINDRO ZYLINDERSCHLOSS SERRURE A CYLINDRE CYLINDER LOCK 	<b>6C3.3227</b> <b>6C3.3227/CG</b> <b>6C3.3227/CU</b>  CHIAVE: <b>6C3.3231</b>	A = 30 C = 10 D = 192	PER LAMA FINALE SENZA PLACCA - CON 2 CHIAVI  FÜR ENDSTAB OHNE DECKPLATTE - MIT 2 SCHLÜSSELN  POUR LAME FINALE SANS PLAQUE DE PROPRETE - AVEC 2 CLES  FOR END SLAT WITHOUT COVERING PLATE - WITH 2 KEYS  CHIAVI SUPPLEMENTARI : ART. 6C3.3231 ZUSÄTZLICHE SCHLÜSSEL : ART. 6C3.3231 CLES SUPPLEMENTAIRES : REF. 6C3.3231 ADDITIONAL KEYS : ITEM 6C3.3231	50 50 50          50
PLACCA PER SERRATURA 6C3.3227 DECKPLATTE FÜR SCHLOSS 6C3.3227 PLAQUE DE PROPRETE POUR SERRURE 6C3.3227 COVERING PLATE FOR LOCK 6C3.3227 	<b>6C3.3222</b>  <b>6C3.3222/AN</b>  <b>6C3.3222/AP20</b>  <b>6C3.3222/AP40</b>		ALLUMINIO - ALUMINIUM GREZZO - BLANK - BRUT - BLANK ANODIZZATO - ELOXIERT - ANODISE - ANODIZED BIANCO - WEISS - BLANC - WHITE MARRONE - BRAUN - BRUN - BROWN	50  50  50  50
SERRATURA A CILINDRO ZYLINDERSCHLOSS SERRURE A CYLINDRE CYLINDER LOCK 	<b>6C3.3228/901</b>	A = 27 C = 7,5 D = 184	PER LAMA INTERMEDIA SENZA PLACCA - CON 2 CHIAVI  FÜR MITTELSTAB OHNE DECKPLATTE - MIT 2 SCHLÜSSELN  POUR LAME INTERMEDIAIRE SANS PLAQUE DE PROPRETE - AVEC 2 CLES  FOR INTERMEDIATE SLAT WITHOUT COVERING PLATE - WITH 2 KEYS	50
PLACCA PER SERRATURA 6C3.3228 DECKPLATTE FÜR SCHLOSS 6C3.3228 PLAQUE DE PROPRETE POUR SERRURE 6C3.3228 COVERING PLATE FOR LOCK 6C3.3228 	<b>6C3.3223/AN</b>  <b>6C3.3223/AP20</b>  <b>6C3.3223/AP40</b>		ALLUMINIO - ALUMINIUM ANODIZZATO - ELOXIERT - ANODISE - ANODIZED BIANCO - WEISS - BLANC - WHITE MARRONE - BRAUN - BRUN - BROWN	50  50  50

17

<b>Tipo</b> Typ / Type / Type	<b>Codice</b> Art / Ref / Item	<b>Dimensioni (mm)</b> Abmessungen (mm) Dimensions (mm) Dimensions (mm)	<b>Note</b> Anmerkungen / Notes / Notes	<b>Imballo</b> Verpackung Condition Packing
CATENACCIO PER LAMA FINALE SPESORE 8 mm RIEGEL FÜR ALU-ENDSTAB STÄRKE 8 mm VERROU POUR LAME FINALE ALU EPAISSEUR 8 mm BOLT FOR ALU-ENDSLAT THICKNESS 8 mm 	<b>6A3.3219</b>	A = 150 B = 10 C = 4	FERRO ZINCATO VERZINKTER STAHL ACIER GALVANISE GALVANIZED STEEL	200
CATENACCIOLO PER PLASTICA ZINCATO RIEGEL FÜR KUNSTSTOFF-STÄBE VERZINKT VERROU POUR PLASTIQUE GALVANISE BOLT FOR GALVANISED PVC SLAT 	<b>6A3.3202/FZ</b>		FERRO ZINCATO VERZINKTER STAHL ACIER GALVANISE GALVANIZED STEEL	200
BLOCCO TAPP. OTT.60 PER MSR ROLLADEN-STOP MSR VOLET BLOC MSR SHUTTER-STOP MSR 	<b>6D3.6161</b> <b>6D3.6161/200</b>  <b>6D3.6261</b> <b>6D3.6261/200</b>	Profilo 9 mm Profil 9 mm Profil 9 mm Profile 9 mm  Profilo 9 mm Profil 9 mm Profil 9 mm Profile 9 mm	- 1 MAGLIA - 1 GLIEDER - 1 CHARNIÈRE - 1 LIMB  - 2 MAGLIE - 2 GLIEDER - 2 CHARNIÈRES - 2 LIMBS  PER RULLO OTT 60 FÜR WELLE 8KT 60 POUR AXE OCT. 60 FOR REEL OCT. 60	25 200  25 200

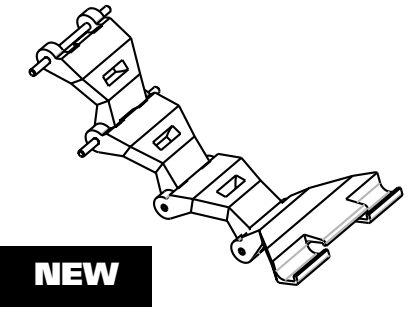
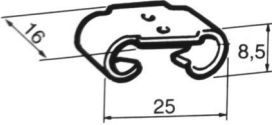
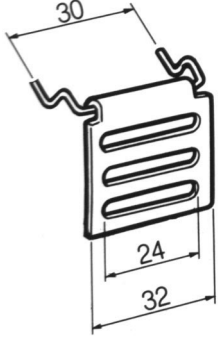
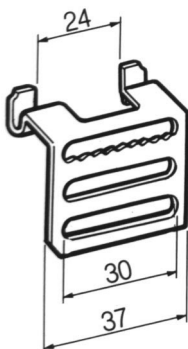
<b>Tipo</b> Typ / Type / Type	<b>Codice</b> Art / Ref / Item	<b>Dimensioni (mm)</b> Abmessungen (mm) Dimensions (mm) Dimensions (mm)	<b>Note</b> Anmerkungen / Notes / Notes	<b>Imballo</b> Verpackung Condition Packing
<p>                             VAS                              BLOCCO DI SICUREZZA                              SICHERHEITSBLOCK                              BLOC DE VERROUILLAGE                              SECURITY BLOCK                         </p> 	<p><b>6D3.6040</b></p>	<p>PROFILO 9 mm                              PROFIL 9 mm                              PROFIL 9 mm                              PROFILE 9 mm</p>	<p>3 MAGLIE                              3 GLIEDER                              3 CHARNIERES                              3 LIMBS</p>	<p>25</p>
<p>                             VAS                              BLOCCO DI SICUREZZA                              SICHERHEITSBLOCK                              BLOC DE VERROUILLAGE                              SECURITY BLOCK                         </p> 	<p><b>6D3.6040/L</b></p>	<p>PROFILO 9 mm                              PROFIL 9 mm                              PROFIL 9 mm                              PROFILE 9 mm</p>	<p>4 MAGLIE                              4 GLIEDER                              4 CHARNIERES                              4 LIMBS</p>	<p>25</p>
<p>                             VAS                              BLOCCO DI SICUREZZA                              SICHERHEITSBLOCK                              BLOC DE VERROUILLAGE                              SECURITY BLOCK                         </p> 	<p><b>6D3.6060</b></p>	<p>PROFILO 14 mm                              PROFIL 14 mm                              PROFIL 14 mm                              PROFILE 14 mm</p>	<p>3 MAGLIE                              3 GLIEDER                              3 CHARNIERES                              3 LIMBS</p>	<p>25</p>
<p>                             VAS                              BLOCCO DI SICUREZZA                              SICHERHEITSBLOCK                              BLOC DE VERROUILLAGE                              SECURITY BLOCK                         </p> 	<p><b>6D3.6060/L</b></p>	<p>PROFILO 14 mm                              PROFIL 14 mm                              PROFIL 14 mm                              PROFILE 14 mm</p>	<p>4 MAGLIE                              4 GLIEDER                              4 CHARNIERES                              4 LIMBS</p>	<p>25</p>
<p>                             VAS                              BLOCCO DI SICUREZZA                              SICHERHEITSBLOCK                              BLOC DE VERROUILLAGE                              SECURITY BLOCK                         </p>	<p><b>6D3.6060/LM</b></p>	<p>PROFILO 9 mm                              PROFIL 9 mm                              PROFIL 9 mm                              PROFILE 9 mm</p>	<p>4 MAGLIE                              4 GLIEDER                              4 CHARNIERES                              4 LIMBS</p>	<p>25</p>
<p>                             VAS                              BLOCCO DI SICUREZZA                              SICHERHEITSBLOCK                              BLOC DE VERROUILLAGE                              SECURITY BLOCK                         </p>	<p><b>6D3.6060/M</b></p>	<p>PROFILO 9 mm                              PROFIL 9 mm                              PROFIL 9 mm                              PROFILE 9 mm</p>	<p>3 MAGLIE                              3 GLIEDER                              3 CHARNIERES                              3 LIMBS</p>	<p>25</p>
<p>                             VAS                              BLOCCO DI SICUREZZA                              SICHERHEITSBLOCK                              BLOC DE VERROUILLAGE                              SECURITY BLOCK                         </p>	<p><b>6D3.6070</b></p>	<p>PROFILO 14 mm                              PROFIL 14 mm                              PROFIL 14 mm                              PROFILE 14 mm</p>	<p>3 MAGLIE                              3 GLIEDER                              3 CHARNIERES                              3 LIMBS</p>	<p>25</p>
<p>                             VAS                              BLOCCO DI SICUREZZA                              SICHERHEITSBLOCK                              BLOC DE VERROUILLAGE                              SECURITY BLOCK                         </p>	<p><b>6D3.6070/L</b></p>	<p>PROFILO 14 mm                              PROFIL 14 mm                              PROFIL 14 mm                              PROFILE 14 mm</p>	<p>4 MAGLIE                              4 GLIEDER                              4 CHARNIERES                              4 LIMBS</p>	<p>25</p>
<p>                             ANELLO                              RING                              BAGUE                              RING                         </p>	<p><b>770840219</b></p>		<p>PER RULLO OTT. 40                              FÜR WELLE 8KT. 40                              POUR AXE OCT. 40                              FOR REEL OCT. 40</p>	<p>100</p>
<p>                             ANELLO                              RING                              BAGUE                              RING                         </p>	<p><b>770840227</b></p>		<p>PER RULLO OTT. 60                              FÜR WELLE 8KT. 60                              POUR AXE OCT. 60                              FOR REEL OCT. 60</p>	<p>100</p>
<p>                             ANELLO                              RING                              BAGUE                              RING                         </p>	<p><b>6D3.6071</b></p>		<p>PER RULLO OTT. 70                              FÜR WELLE 8KT. 70                              POUR AXE OCT. 70                              FOR REEL OCT. 70</p>	<p>100</p>

17

**NEW**

**NEW**



<b>Tipo</b> Typ / Type / Type	<b>Codice</b> Art / Ref / Item	<b>Dimensioni (mm)</b> Abmessungen (mm) Dimensions (mm) Dimensions (mm)	<b>Note</b> Anmerkungen / Notes / Notes	<b>Imballo</b> Verpackung Condition Packing
 <p>PROFILO            PROFIL            PROFIL            PROFIL            PROFILE</p>	<p><b>770840233</b></p> <p><b>770840234</b></p> <p><b>770840225</b></p> <p><b>770840226</b></p>		<p>3 MAGLIE MINI            3 GLIEDER MINI            3 CHARNIERES MINI            3 LIMBS MINI</p> <p>4 MAGLIE MINI            4 GLIEDER MINI            4 CHARNIERES MINI            4 LIMBS MINI</p> <p>3 MAGLIE MAXI            3 GLIEDER MAXI            3 CHARNIERES MAXI            3 LIMBS MAXI</p> <p>4 MAGLIE MAXI            4 GLIEDER MAXI            4 CHARNIERES MAXI            4 LIMBS MAXI</p>	<p>100</p> <p>100</p> <p>100</p> <p>100</p>
<p>GRAPPETTA PER CINTINO            GURTKLAMMER            CHOCHET POUR SANGLE            CRAMP FOR STRAP</p> 	<p><b>6A3.3310</b></p>		<p>FERRO ZINCATO            VERZINKTER STAHL            ACIER GALVANISE            GALVANIZED STEEL</p>	<p>2000</p>
<p>GANCIO PER RULLI            HAKEN FÜR WELLE            AGRAFE POUR AXE            HOOK FOR REEL</p> 	<p><b>6A3.4102</b></p>		<p>FERRO ZINCATO            VERZINKTER STAHL            ACIER GALVANISE            GALVANIZED STEEL</p>	<p>2000</p>
<p>GANCIO PER RULLI            HAKEN FÜR WELLE            AGRAFE POUR AXE            HOOK FOR REEL</p> 	<p><b>6A3.4104</b></p>		<p>FERRO ZINCATO            VERZINKTER STAHL            ACIER GALVANISE            GALVANIZED STEEL</p>	<p>1000</p>